

**ILLUSTRATED**

**PARTS LIST**

**FOR**

**SINGER**

**MACHINE**

**1831U**

**1832U**

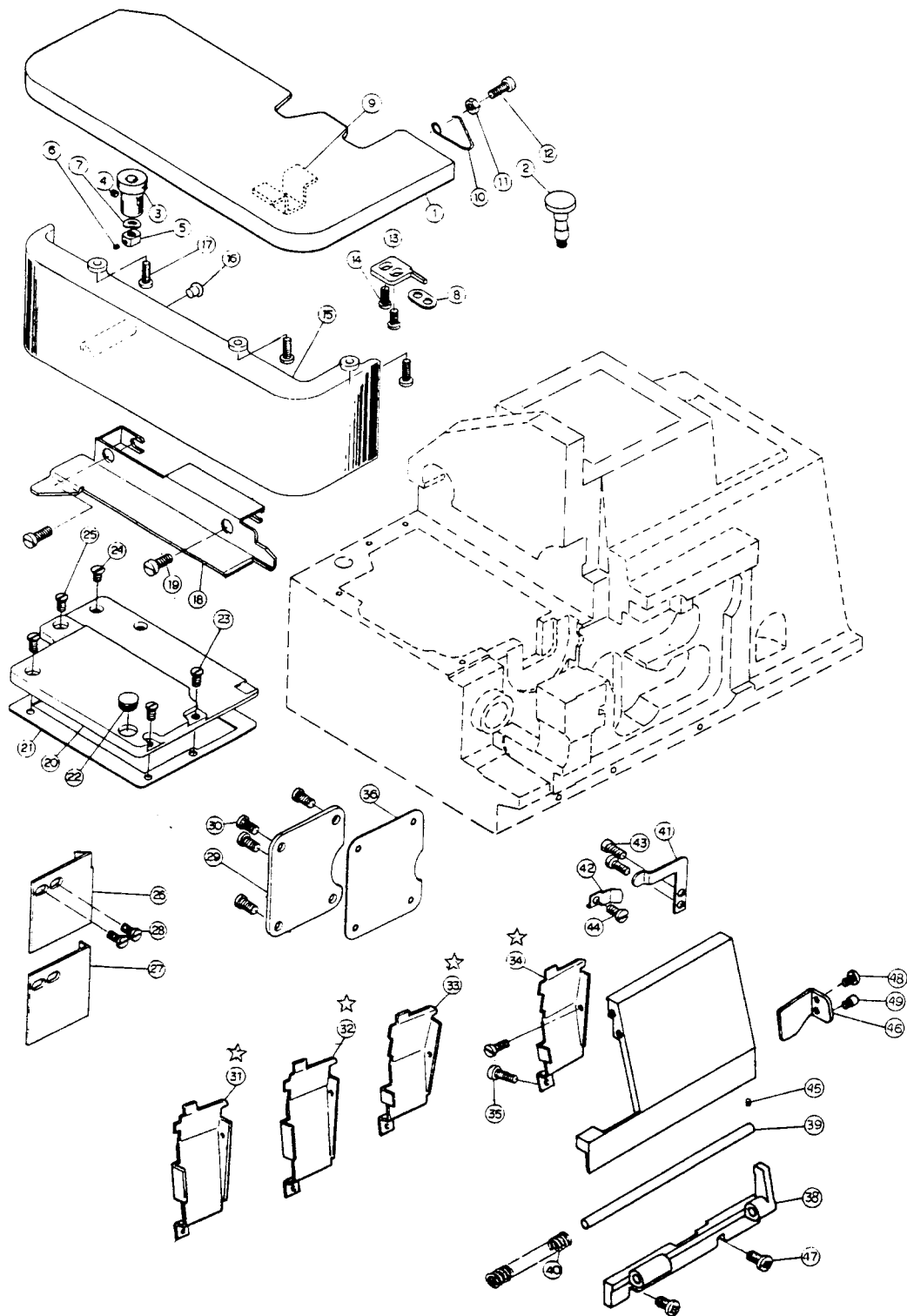
**1842U**

## CONTENTS

## 索引

項次	頁次
1. フレーム関係(1).....	1-2
FRAME COMPONENTS (1)	
本體與外裝零件(一)	
2. フレーム関係(2).....	3-4
FRAME COMPONENTS(2)	
本體與外裝零件(二)	
3. 主軸関係.....	5-6
CRANK SHAFT COMPONENTS	
主軸與相關零件	
4. 針駆動軸関係.....	7-8
NEEDLE DRIVING SHAFT COMPONENTS	
針棒駆動軸與相關零件	
5. 送り関係(1).....	9-10
FEED MECHANISM COMPONENTS (1)	
進給駆動機構(一)	
6. 送り関係(2).....	11-12
FEED MECHANISM COMPONENTS (2)	
進給駆動機構(二)	
7. 右ルーパー、左ルーパー関係.....	13-14
RIGHT AND LEFT LOOPER COMPONENTS	
左右結線鉤與相關零件	
8. 二重環ルーパー関係(1842U用).....	15-16
DOUBLE CHAIN LOOPER COMPONENTS (For 1842U)	
鏈結線鉤與相關零件(1842U用)	
9. 押し関係(1).....	17-18
PRESSER FOOT COMPONENTS (1)	
壓脚機構(一)	
10. 押し関係(2).....	19-20
PRESSER FOOT COMPONENTS (2)	
壓脚機構(二)	
11. 糸調子関係.....	21-22
THREAD TENSION COMPONENTS	
縫線張力調節機構	
12. 下メス関係.....	23-24
STATIONARY KNIFE COMPONENTS	
下刀與相關零件	
13. 上メス関係.....	25-26
MOVABLE KNIFE COMPONENTS	
上刀與相關零件	
14. 針冷却装置関係.....	27-28
NEEDLE COOLING MECHANISM	
針與縫線冷却装置	
15. 給油装置関係.....	29-30
LUBRICATION MECHANISM	
潤滑系統裝置零件(一)	
16. 糸立装置関係.....	31-32
THREAD STAND COMPONENTS	
線架裝置	
17. アクセサリー関係.....	33-34
ACCESSORIES	
工具及附件	
18. 極厚物用交換部品(1832U031,1842U087,1842U092).....	35-36
PARTS FOR EXTRA HEAVY MATERIAL SEWING (1832U031,1842U087,1842U092)	
特原縫料用更換零件(1832U031,1842U087,1842U092)	
19. ゲージパーツ表.....	37-42
GAUGE PARTS CHART	
各機型用零件表	

1. フレーム関係(1)  
 FRAME COMPONENTS  
 本體與外装零件(-)



☆印はゲージパーツです。  
 37~42頁の表で確認して下さい。

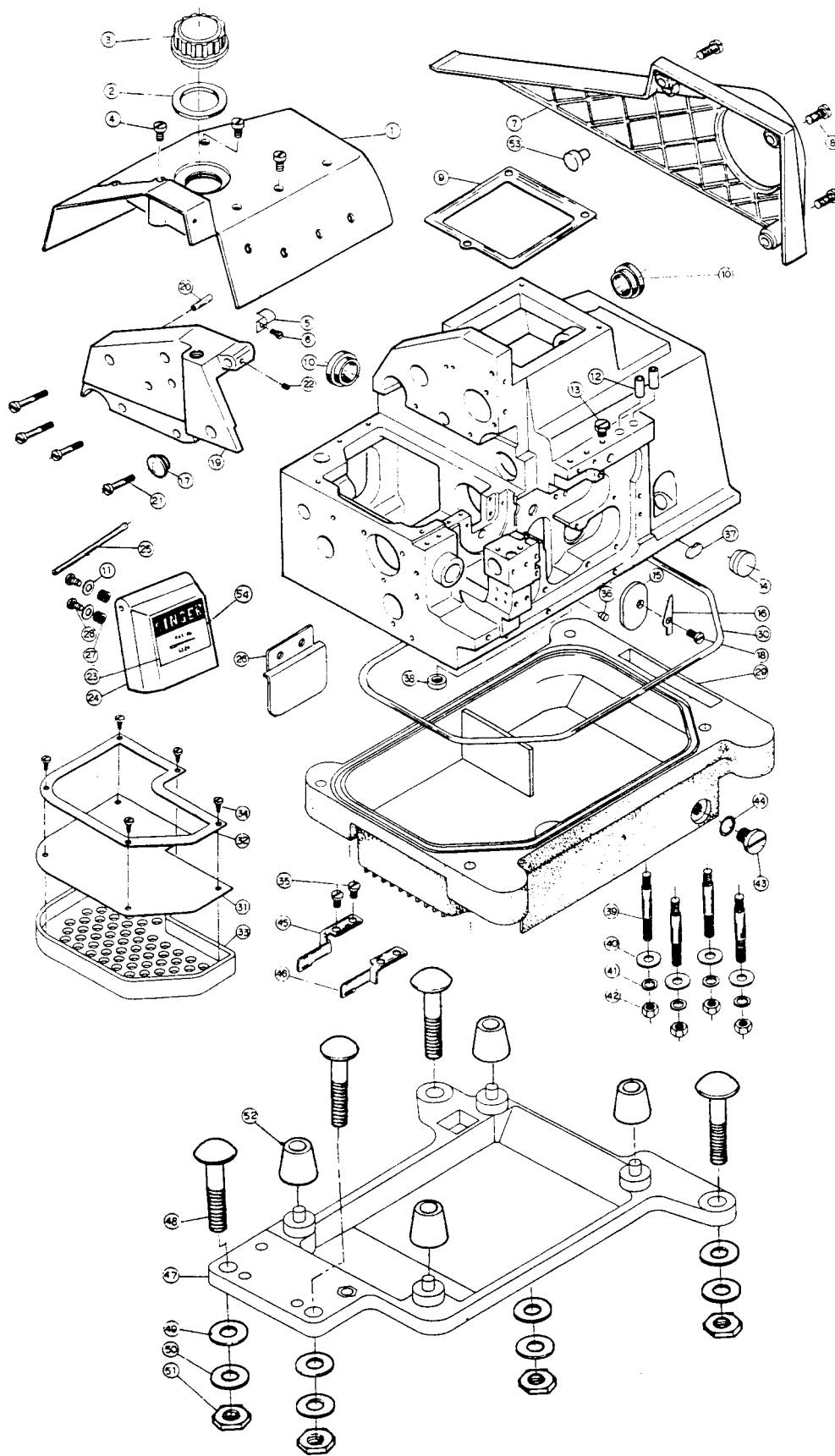
☆This is one of the gauge part  
 Please confirm the correct part  
 by the lists on pages 37~42

1. フレーム関係(1)  
 FRAME COMPONENTS(1)  
 本體與外裝零件(-)

NO.	PART NO.	Q'TY	品名	DESCRIPTION	名稱
1	367620	1	クロスプレートクミ	Cloth plate asm.	布板
2	367621	1	クロスプレートヒンジジズク	Cloth plate hinge stud	樞
3	367622	1	クロスプレートヘンシンブッシュ	Eccentric bushing	心套管
4	504169	1	トメネジ	Screw	螺絲
5	367623	1	スラストカラー	Thrust collar	定位環
6	504170	1	トメネジ	Screw	螺絲
7	367624	1	ナミザガネ	Waved washer	波形墊圈
8	367625	1	ストッパーザガネ	Washer	墊圈
9	367626	1	クロスプレートブラケット	Stopper base	鎖扣座
10	367627	1	クロスプレートカイヘイバネ	Spring	彈簧
11	545409	1	ナット	Nut	螺帽
12	504171	1	トメネジ	Screw	螺絲
13	367628	1	クロスプレートカイヘイストッパー	Stopper	鎖扣
14	367062	2	トメネジ	Screw	螺絲
15	367252	1	クロスプレートカバー	Cloth plate cover	布板架
16	367629	1	ポウシゴム	Cushion	減震橡膠
17	549060	3	トメネジ	Screw	螺絲
18	367630	1	クロスプレートヌノアンナイ	Cloth plate side cover	布板側樞
19	504172	2	トメネジ	Screw	螺絲
20	367631	1	オクリダイカバー	Feed mechanism cover	左上蓋
21	367632	1	オクリダイカバーガスケット	Gasket	防漏墊片
22	367633	1	ポウシゴム	Cushion	減震橡膠
23	504010-453	1	トメネジ	Screw	螺絲
24	504173	1	トメネジ	Screw	螺絲
25	549009	3	トメネジ	Screw	螺絲
1・2	26 367263	1	キリクズカバーヒダリ	Chip guard cover left	面蓋側擋
3・4	27 367265	1	キリクズカバーヒダリ	Chip guard cover left	面蓋側擋
28	504174	2	トメネジ	Screw	螺絲
29	367634	1	カバー	Cover	背蓋
30	374062	4	トメネジ	Screw	螺絲
・1	31 XXXXXX	1	キリクズカバーミギ	Chip guard cover right	導布屑
・2	32 XXXXXX	1	キリクズカバーミギ	Chip guard cover right	導布屑
・3	33 XXXXXX	1	キリクズカバーミギ	Chip guard cover right	導布屑
・4	34 XXXXXX	1	キリクズカバーミギ	Chip guard cover right	導布屑
35	504010-453	1	トメネジ	Screw	螺絲
36	367635	1	ガスケット	Gasket	防漏墊片
37	367249	1	ルーバーカバー	Looper cover	面蓋
38	367636	1	ルーバーカバーブラケット	Looper cover bracket	樞銷座
39	367637	1	ルーバーカバーヒンジピン	Looper cover hinge pin	樞銷
40	367638	1	ルーバーカバーバネ	Spring	彈簧鈎
41	367639	1	ルーバーカバーオサエイタ	Looper cover presser plate	定位鈎
42	367640	1	ルーバーカバーオサエバネ	Looper cover presser spring	定位扣
43	504078	2	トメネジ	Screw	螺絲
44	368172	1	トメネジ	Screw	螺絲
45	500306	1	トメネジ	Screw	螺絲
46	367641	1	ラッチ	Latch	定位片
47	374062	2	トメネジ	Screw	螺絲
48	504452	1	トメネジ	Screw	螺絲
49	504356	1	ネジ	Screw	螺絲

1...1831U用 For 1831U  
 2...1832U用 For 1832U  
 3...1842U用 (N.G.3mm) For 1842U (N.G.3mm)  
 4...1842U用 (N.G.5mm) For 1842U (N.G.5mm)

2. フレーム関係(2)  
FRAME COMPONENTS(2)  
本體與外装零件(二)

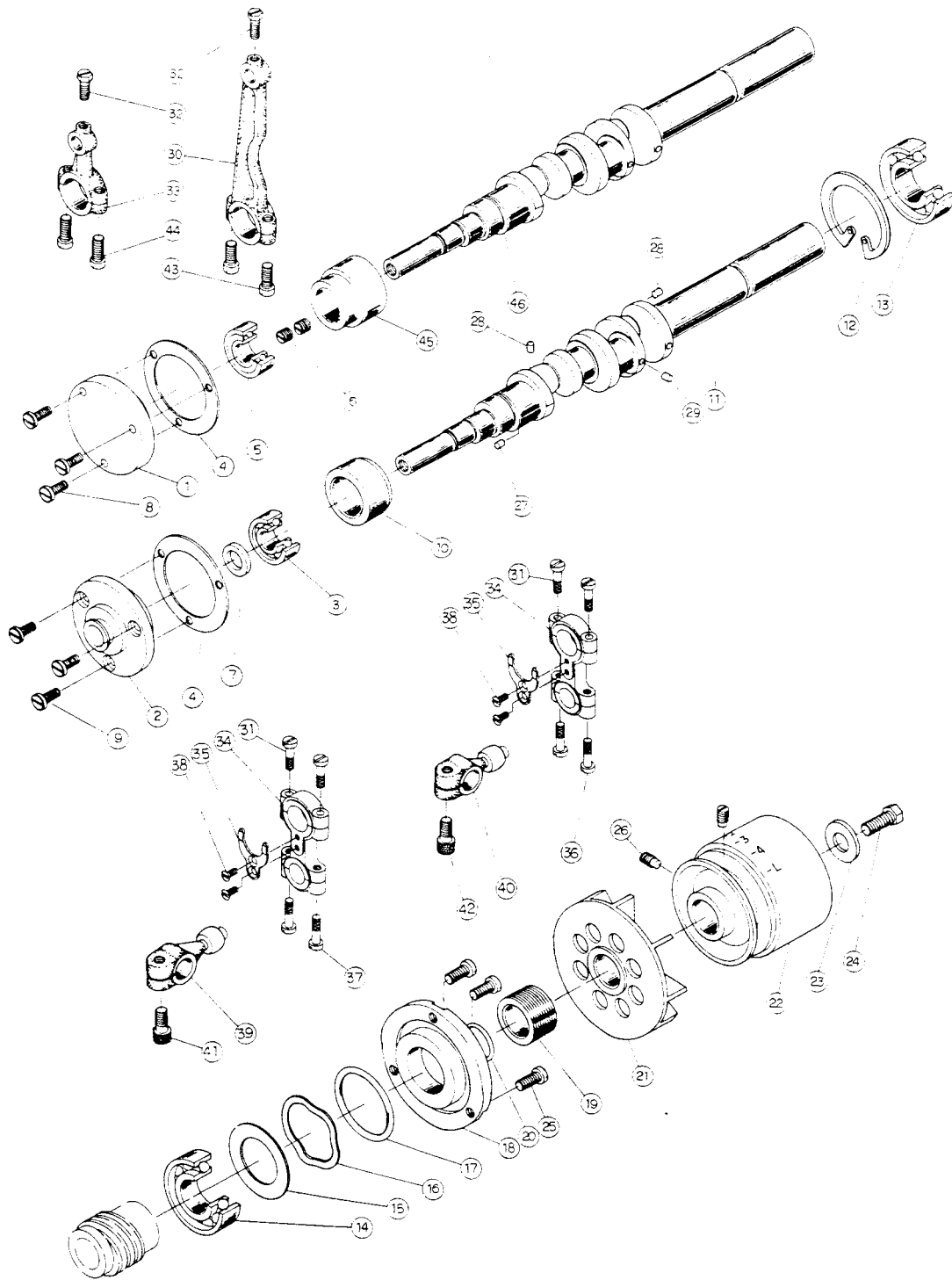


2. フレーム関係(2)  
COMPONENTS(2)  
※ 装零件(二)

PART NO.	Q'TY	品名	DESCRIPTION	名稱
367242	1	ウワブタ	Top cover	上蓋
367642	1	オイルキャップパッキン	Gasket	防漏墊圈
367643	1	オイルキャップ	Oil cap	油鏡
504175	3	トメネジ	Screw	螺絲
367644	1	イタバネ	Spring	簧片
504145-452	1	トメネジ	Screw	螺絲
367244	1	ベルトカバー	Belt cover	皮帶護蓋
504176	3	トメネジ	Screw	螺絲
367645	1	ウワブタガスケット	Gasket	防漏墊片
367646	2	トメセン	Rubber plug	孔塞
549426-451	2	ザガネ	Washer	墊圈
367648	2	イトミチパイプ	Thread guide pipe	導線
504178	1	トメネジ	Screw	螺絲
367649	1	トメセン	Plug	孔塞
367650	1	フェルト	Felt	羊毛氈
367651	1	フェルトオサエ	Washer	墊片
367652	1	トメセン	Rubber plug	孔塞
504177	1	トメネジ	Screw	螺絲
367243	1	ソクハン	Side cover	左側蓋
367653	1	スプリングピン	Spring pin	定位銷
504179	4	トメネジ	Screw	螺絲
504180	1	トメネジ	Screw	螺絲
367291	1	メイバン	Name plate	銘板
367247	1	メンイタ	Face plate cover	針棒護蓋
367654	1	メンイタピン	Pin	樞銷
367248	1	アイガード	Eye guard	護目鏡
504181	2	ナット	Nut	螺帽
504145-452	2	トメネジ	Screw	螺絲
367656	1	アブラウケ	Oil reservoir	油盤
367657	1	アブラウケガスケット	Oil gasket	油封
367658	1	ロカアミ	Filter	過濾紙
367659	1	ロカアミオサエ	Cord holder	壓板
367660	1	ロカアミワケ	Filter reservoir	濾油盤
504182	5	トメネジ	Screw	螺絲
504183	2	トメネジ	Screw	螺絲
367661	1	トメセン	Plug	鉛塞
367662	1	フェルト	Felt	羊毛氈
367663	1	フィルター	Filter	小油網
504184	4	フレームトリッケネジ	Bolt	螺椿
367665	4	ザガネ	Washer	墊圈
548459	4	バネザガネ	Spring washer	彈簧墊圈
504185	4	ナット	Nut	螺帽
367666	1	オイルドレーンネジ	Screw	螺絲
367668	1	○リング	Rubber ring	油封
367669	1	キリクズカバーウエ	Chip guard cover upper	補強片
367670	1	キリクズカバーウエ	Chip guard cover upper	補強片
367671	1	ミシンウケダイ	Frame support plate	托底板
504186	4	ミシンウケダイトリッケネジ	Hanging bolt	螺絲
367673	4	ザガネ	Washer	墊圈
367674	4	ザガネ	Washer	墊圈
504187	4	ナット	Nut	螺帽
367675	4	ポーシシゴム	Cushion	減震橡膠
367629	1	ポーシシゴム	Cushion	減震橡膠
377747	1	メイバン	Name plate	銘板

1...1842U用 For 1842U  
2...1831U, 1832U用 For 1831U, 1832U  
3...1842U087 For 1842U087, 1842U092  
1842U092用

3. 主軸關係  
CRANK SHAFT COMPONENTS  
主軸與相關零件



## 3.主軸関係

## CRANK SHAFT COMPONENTS

## 主軸與相關零件

REF. NO.	PART NO.	Q'TY	品名	DESCRIPTION	名稱
・2 1	367676	1	シュジクメタル (ヒダリ)	Crank shaft bushing(left)	軸承座
・1 2	367677	1	シュジクメタル (ヒダリ)	Crank shaft bushing(left)	軸承座
・1 3	367678	1	シュジクベアリング	Ball bearing	軸承
4	367679	1	ガスケット	Gasket	防漏墊片
・2 5	367680	1	シュジクベアリング	Ball bearing	軸承
・2 6	154780	2	ネジ	Screw	螺絲
・1 7	367681	1	オイルシール	Oil seal	油封
・2 8	504188	3	トメネジ	Screw	螺絲
・1 9	504189	3	トメネジ	Screw	螺絲
・1 10	367682	1	シュジクメタル (ナカ)	Crank shaft bushing(center)	軸襯
・1 11	367683	1	シュジク	Crank shaft	主軸
12	367684	1	トメク	Ball bearing retainer	孔用C型扣環
13	367685	1	シュジクベアリング	Ball bearing	軸承
14	367686	1	シュジクベアリング	Ball bearing	軸承
15	367687	1	ベアリングウケイタ	Washer	墊圈
16	367688	1	ナミザガネ	Waved washer	波形墊圈
17	367689	1	○リング	Rubber ring	油環
18	367690	1	スラストウケ	Thrust holder	鋁蓋
19	367691	1	シュジクアブラキリ	Position lock ring	定位環
20	367692	1	オイルシール	Oil seal	油環
21	367693	1	ファン	Fan	風扇
22	367262	1	プーリー	Pulley	皮帶輪
23	367665	1	ザガネ	Washer	墊圈
24	504190	1	プーリーオサエネビ	Screw	螺絲
25	504183	3	トメネジ	Screw	螺絲
26	504192	2	トメネジ	Screw	螺絲
27	367694	1	トメセン	Plug	孔塞
28	367695	2	トメセン	Plug	孔塞
29	367696	1	トメセン	Plug	孔塞
30	367697	1	ハリクドウロッド	Needle bar connecting rod	針棒連桿
31	504193	4	シメネジ	Screw	螺絲
32	504194	2	トメネジ	Screw	螺絲
33	367698	1	ウワメスクドウッド	Knife driving rod	上刀連桿
34	367699	2	ルーパークドウッド	Looper driving rod	結線鈎連桿
35	367700	2	フレドメ	Guide	導軌
36	504193	2	トメネジ	Screw	螺絲
37	504193	2	トメネジ	Screw	螺絲
38	504195	4	トメネジ	Screw	螺絲
39	367701	1	ルーパークドウウデ	Crank	球軸
・2 40	367702	1	ルーパークドウウデ	Crank	球軸
・2 41	504196	1	シメネジ	Screw	螺絲
42	504196	1	シメネジ	Screw	螺絲
43	504197	2	シメネジ	Screw	螺絲
44	504197	2	シメネジ	Screw	螺絲
・2 45	367703	1	シュビクメタル (ナカ)	Crank shaft bushing(center)	軸襯
・2 46	367704	1	シュジク	Crank shaft	主軸

!...1842U用

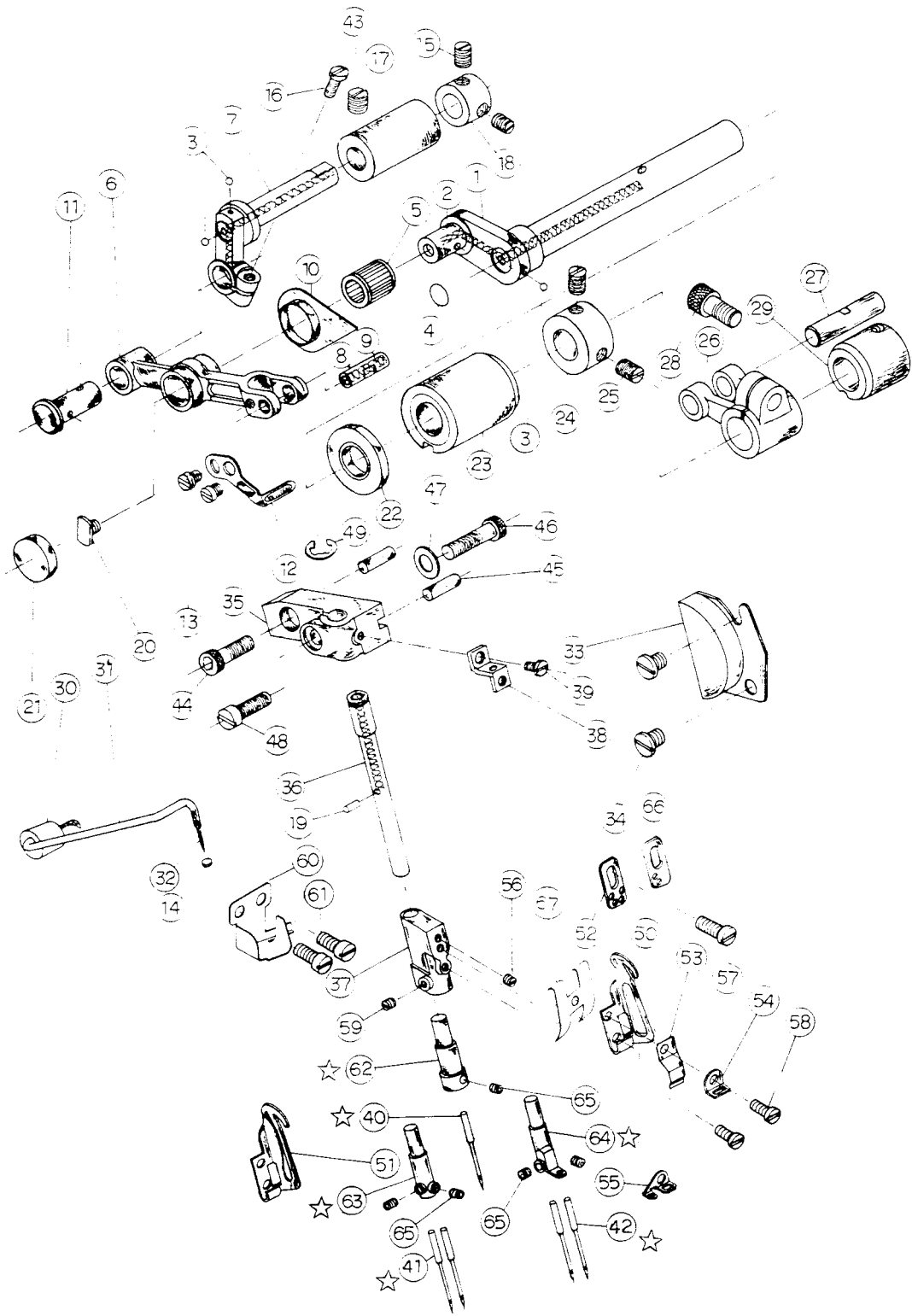
For 1842U

?...1831U,1832U用

For 1831U,1832U



4. 針駆動軸関係  
 NEEDLE DRIVING SHAFT COMPONENTS  
 針棒駆動軸與相關零件



☆印はゲージパーツです。  
 37~42頁の表で確認して下さい。

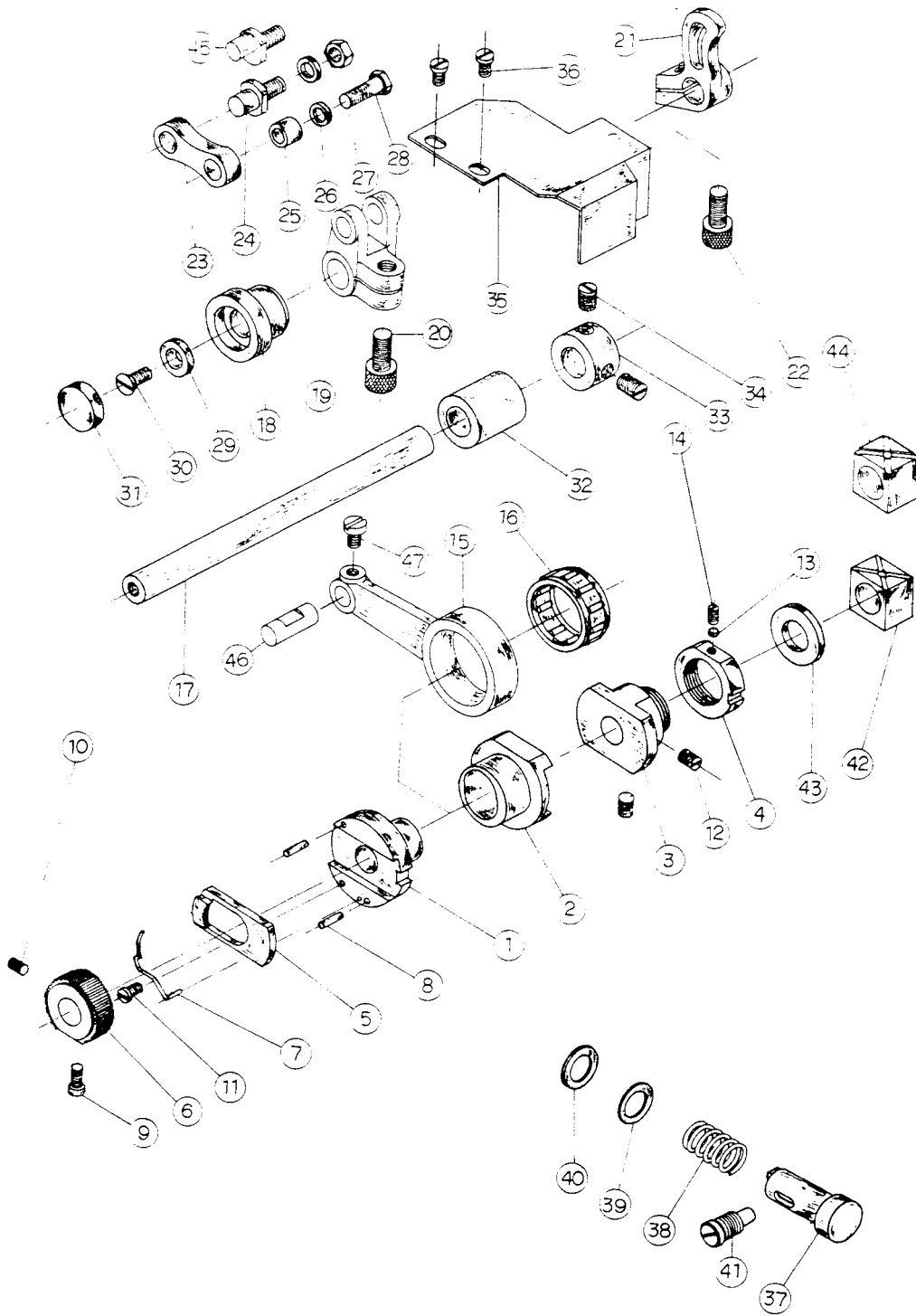
☆This is one of the gauge !  
 Please confirm the correct  
 by the lists on pages 37~

針駆動軸関係  
 NEEDLE DRIVING SHAFT COMPONENTS  
 針棒駆動軸與相關零件

EF. NO.	PART NO.	Q'TY	品名	DESCRIPTION	名稱
1	367705	1	ハリクドウジク	Needle driving shaft	曲軸
2	367706	1	ウィック	Oil wick	油線
3	367707	3	トメセン	Plug	孔塞片
4	367708	1	ハリクドウジクフタ	Oil cap	鋁片
5	367709	1	ベアリング	Bearing	軸承
6	367710	1	ハリクドウレバー	Needle driving lever	擺動臂
7	367711	1	ハリクドウレバージク	Holder	曲柄
8	367712	1	ハリクドウレバーピン	Crank pin	曲柄銷
9	367713	1	ウィック	Oil wick	油線
10	367714	1	アブラキリイタ	Oil shield	聚油片
11	367715	1	ハリクドウレバージクピン	Crank pin	曲柄銷
12	367716	1	ハライトオサエ	Needle thread presser	壓線臂
13	504191	2	トメネジ	Screw	螺絲
14	367717	1	フェルト	Oil felt	油氈
15	500306	2	トメネジ	Screw	螺絲
16	374153	1	シメネジ	Screw	螺絲
17	367718	1	ハリクドウレバージクメタル	Bushing	軸襯
18	367719	1	スラストカラー	Thrust collar	軸定位環
19	367720	1	ウィック	Oil wick	油線
20	367721	1	アブラトメネジ	Bolt	螺絲
21	367722	1	アブラトメフタ	Cover	護蓋
22	367723	1	オイルシール	Oil seal	油封
23	367724	1	ハリクドウジクマエメタル	Bushing	軸襯
24	367725	1	スラストカラー	Thrust collar	軸定位環
25	504198	2	トメネジ	Screw	螺絲
26	367726	1	ハリクドウレバークランク	Forked crank	曲柄
27	367727	1	ハリクドウレバークランクピン	Pin	曲柄銷
28	504196	1	シメネジ	Screw	螺絲
29	367728	1	ハリクドウレバーウシロメタル	Bushing	軸襯
30	367729	1	オイルチューブツシュ	Oil wick cover bushing	孔塞管
31	367730	1	オイルチューブ	Oil tube	油管
32	367731	1	オイルウィック	Oil wick	油線
33	367732	1	カリユウカバー	Cover	防塵蓋
34	504199	2	トメネジ	Screw	螺絲
35	367733	1	ハリドメダイアンナイジクダイ	Needle clamp guide shaft base	針棒支持臂
36	367734	1	ハリドメダイアンナイジク	Needle clamp guide shaft	針棒
37	367735	1	ハリドメダイ	Needle clamp base	針留座
38	367736	1	ハライトテンピンガイドトリツケイタ	Needle thread guide plate	腳座
39	374060	1	トメネジ	Screw	螺絲
☆ 40	XXXXXX	1	ハリ	Needle	針
☆ 41	XXXXXX	2	ハリ	Needle	針
☆ 42	XXXXXX	2	ハリ	Needle	針
43	504029	1	トメネジ	Screw	螺絲
44	374017	1	トメネジ	Screw	螺絲
45	367737	2	イチギメピン	Pin	銷
46	504200	1	トメネジ	Screw	螺絲
47	367665	1	ザガネ	Washer	墊圈
48	504332	1	トメネジ	Screw	螺絲
49	367738	1	トメワ	Retainer	E形扣環
・4 50	367739	1	ハライトテンピン	Needle thread take-up lever	揚線環
51	367740	1	ハライトテンピン	Needle thread take-up lever	揚線環
・2 52	367741	1	ハライトテンピンガイド	Take-up lever thread guide	導線片
53	367742	1	ハライトオサエバネ	Presser spring	簧片
・2 54	367743	1	ハライトオサエイトアンナイ	Needle thread guide	導線片
・3 55	367744	1	ハライトオサエイトアンナイ	Needle thread guide	導線片
56	549056	1	トメネジ	Screw	螺絲
57	504145-452	1	トメネジ	Screw	螺絲
58	504333	2	トメネジ	Screw	螺絲
59	500306	1	トメネジ	Screw	螺絲
60	367260	1	ハリアンナイアブラウケ	Oil reservoir	集油杯
61	374060	2	トメネジ	Screw	螺絲
・1 62	XXXXXX	1	ハリドメ	Needle clamp	針留
・2 63	XXXXXX	1	ハリドメ	Needle clamp	針留
・3 64	XXXXXX	1	ハリドメ	Needle clamp	針留
65	504170	5	トメネジ	Screw	螺絲
・3 66	367745	1	ハライトテンピンガイド	Take-up lever thread guide	導線片
67	377746	1	ハリドメダイカバー	Needle clamp base cover	護片

…1831U用 For 1831U      ・4…1831U 033-6用 For 1831U 033-6  
 …1832U用 For 1832U  
 …1842U用 For 1842U

5. 送り関係(1)  
 FEED MECHANISM COMPONENTS (1)  
 進給駆動機構(-)

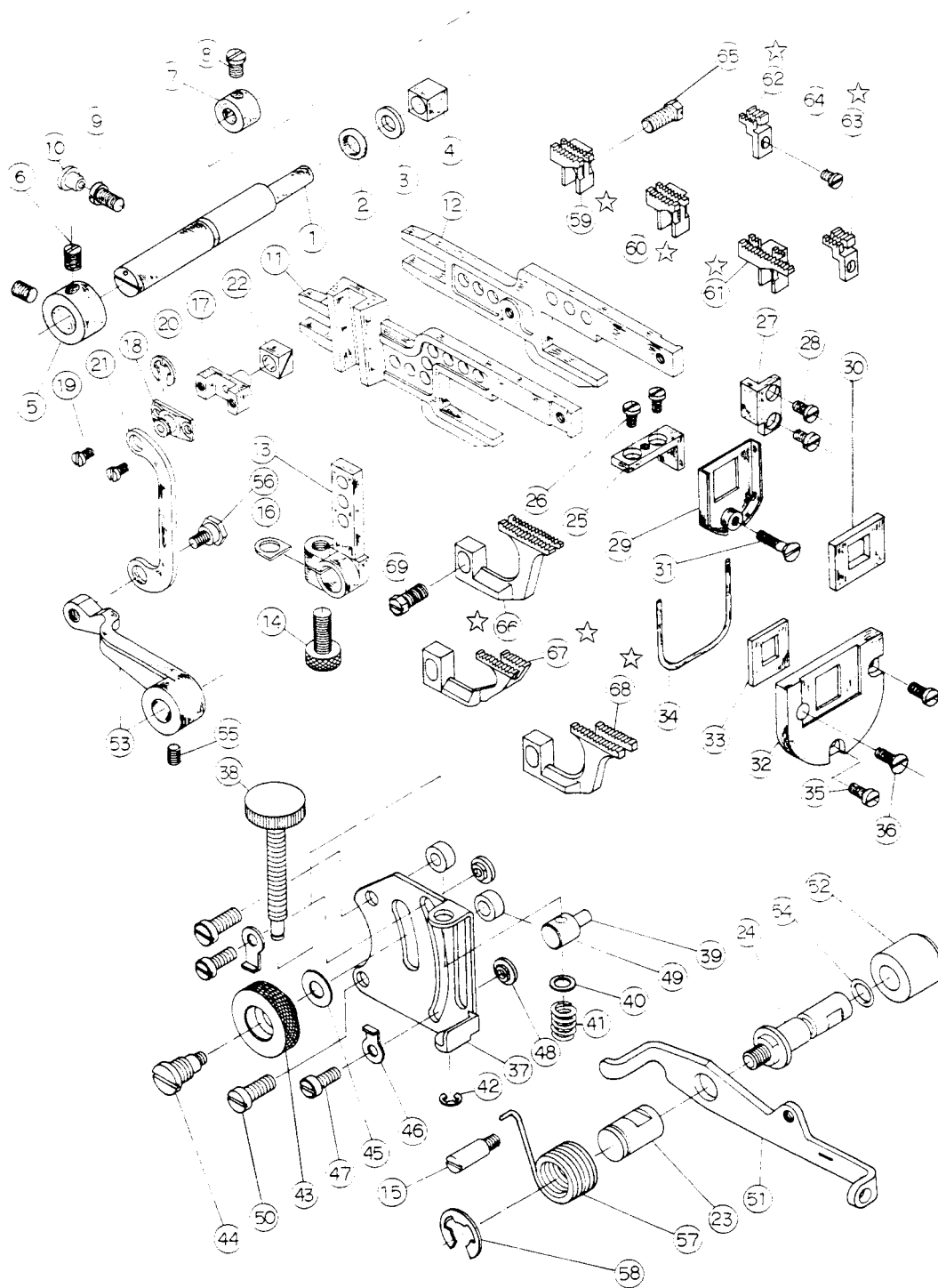


送り関係(1)  
FEED MECHANISM COMPONENTS (1)  
進給駆動機構(-)

IF. NO.	PART NO.	Q'TY	品名	DESCRIPTION	名 稱
1	367746	1	オクリチョウセツエキセン	Eccentric	偏心輪
2	367747	1	オクリエキセン	Eccentric	偏心輪
3	367748	1	オクリチョウセツドメ	Press ring	緊迫環
4	367749	1	オクリチョウセツドメナット	Nut	緊迫螺帽
5	367750	1	オクリチョウセツプレート	Ratchet pawl	離合板
6	367751	1	オクリチョウセツギヤ	Ratchet gear	棘齒輪
7	367752	1	オクリチョウセツプレートオサエバネ	Ratchet pawl spring	彈簧
8	367753	2	スプリングピン	Spring pin	彈簧銷
9	504334	1	トメネジ	Screw	螺絲
10	500306	1	トメネジ	Screw	螺絲
11	504400	1	ダンネジ	Screw	螺絲
12	500306	2	トメネジ	Screw	螺絲
13	367754	1	ユルミドメセン	Plug	銅塞
14	549056	1	トメネジ	Screw	螺絲
15	367755	1	オクリロッド	Crank rod	連桿
16	367756	1	オクリロッドベアリング	Bearing	軸承
17	367757	1	オクリジク	Rocker shaft	軸
18	367758	1	オクリジクメタル(ヒダリ)	Rocker shaft bushing (left)	軸襯
19	367759	1	オクリヨウドウウデ	Crank	曲柄
20	504196	1	シメネジ	Screw	螺絲
21	367760	1	シュオクリウデ	Main feed rocker	曲柄
22	504196	1	シメネジ	Screw	螺絲
23	367761	1	シュオクリウデリンク	Main feed link	連桿
24	367762	1	シュオクリウデピン	Crank pin	曲柄銷
25	367763	1	シュオクリウデリンクブッシュ	Collar	隔環
26	367764	2	ザガネ	Washer	墊圈
27	504336	1	ナット	Nut	螺帽
28	504337	1	トメネジ	Screw	螺絲
29	367765	1	ザガネ	Washer	墊圈
30	504338	1	トメネジ	Screw	螺絲
31	367766	1	ゴムセン	Rubber plug	孔塞
32	367767	1	オクリジクメタル(ミギ)	Bushing (right)	軸襯
33	367768	1	スラストカラー	Thrust collar	定位環
34	504198	2	トメネジ	Screw	螺絲
35	367769	1	シャヘイバン	Cover	防油蓋
36	504145-452	2	トメネジ	Screw	螺絲
37	367770	1	オクリチョウセツボタン	Push button stud	止動銷
38	367771	1	オクリチョウセツボタンバネ	Spring	彈簧
39	367772	1	オクリチョウセツボタンザガネ	Washer	墊圈
40	367773	1	オクリチョウセツボタンフェルト	Felt	羊毛氈
41	504340	1	オクリチョウセツボタンネジ	Button stud screw	螺樁
42	367774	1	ジョウグオクリカクゴマ	Slide block	滑塊
43	367775	1	オクリチョウセツドメザガネ	Washer	墊圈
44	367776	1	ジョウグオクリカクゴマ	Slide block	滑塊
45	367777	1	ジュオクリウデピン	Crank pin	曲柄梢
46	367778	1	ピン	Grank pin	樞梢
47	504189	1	トメネジ	Screw	螺絲

…1842U用 For 1842U  
 …1831U、1832U用 For 1831U、1832U  
 …1831U008-5 1842U069-5 1831U008-5 1842U069-5  
 1842U033-6 1842U071-5用 For 1832U033-6 1842U071-5  
 1832U037-6 1842U075-5 1832U0737-6 1842U075-5

6. 送り関係(2)  
 FEED MECHANISM COMPONENTS (2)  
 進給駆動機構(二)



☆印はゲージパーツです。  
 37~42頁の表で確認して下さい。

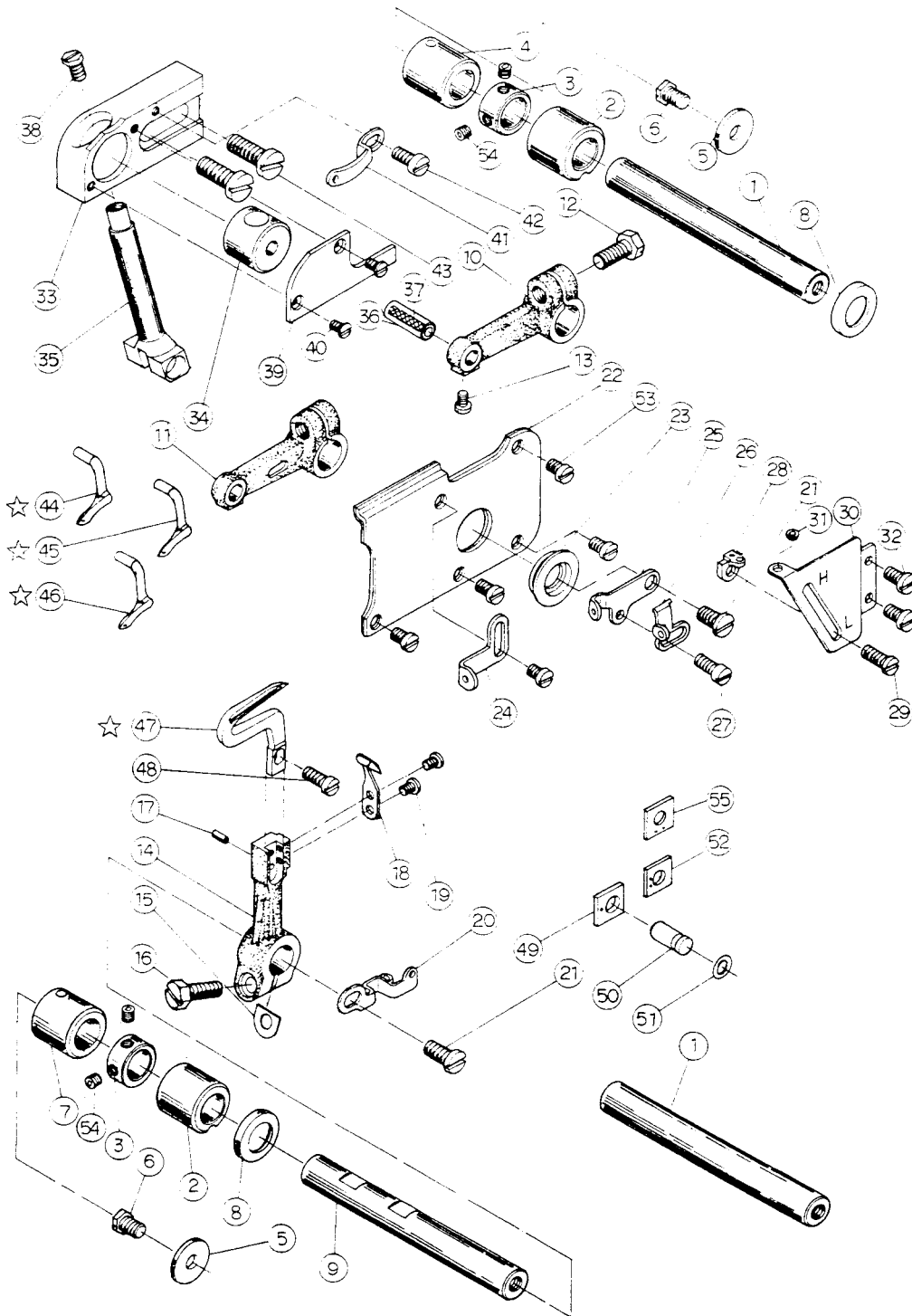
☆This is one of the gauge par  
 Please confirm the correct p  
 by the lists on pages 37~42

送り関係(2)  
FEED MECHANISM COMPONENTS (2)  
進給駆動機構(二)

IF. NO.	PART NO.	Q'TY	品名	DESCRIPTION	名稱
1	367779	1	オクリダイササエジク	Feed bar shaft	調整桿
2	367780	1	○リング	Rubber ring	油環
3	367781	1	ザガネ	Washer	墊圈
4	367782	1	オクリダイササエジクカクゴマ	Slide block	滑塊
5	377574	1	スラストカラー	Collar	定位環
6	504198	2	トメネジ	Screw	螺絲
7	367783	1	スラストカラー	Collar	定位環
8	549104	1	トメネジ	Screw	螺絲
9	549168	1	オクリダイササエジクトメネジ	Screw	螺絲
10	367784	1	ゴムセン	Plug	孔塞
11	367785	1	サドウオクリダイ	Differential feed bar	驅動架
12	367786	1	シュオクリダイ	Main feed bar	驅動架
13	367787	1	サドウオクリウデ	Differential feed rocker	滑軌
14	504196	1	シメネジ	Screw	螺絲
15	504339	1	ストッパードンネジ	Stopper screw	螺絲
16	367788	1	ザガネ	Washer	墊圈
17	367789	1	サドウオクリスライダ―	Slide block	滑塊
18	367790	1	サドウオクリスライダ―フタ	Slide block	滑塊
19	504333	2	トメネジ	Screw	螺絲
20	367791	1	Eガタトメワ	Retainer E	E形扣環
21	367792	1	サドウチョウセツリンク	Link	連桿
22	367793	1	サドウチョウセツゴマ	Slide block	滑塊
23	367794	1	サドウチョウセツレバージクナシト	Hinge screw nut	螺帽
24	367795	1	サドウチョウセツレバージク	Hinge screw	螺帽
25	367796	1	オクリダイオサエ(ヒダリ)	Feed bar support (left)	導軌
26	504078	2	トメネジ	Screw	螺絲
27	367797	1	オクリダイオサエ(ミギ)	Feed bar support (right)	導軌
28	504078	2	トメネジ	Screw	螺絲
29	367798	1	アブラキリカバー	Rubber cover	油封座
30	367799	1	アブラキリ	Rubber	內活動油封
31	504341	1	トメネジ	Screw	螺絲
32	367800	1	ポウジンゴムケース	Rubber case	防漏蓋
33	367801	1	ポウジンゴム	Rubber	外活動油封
34	367802	1	ゴムウ	Rubber ring	防漏橡膠
35	504341	2	トメネジ	Screw	螺絲
36	545007	1	トメネジ	Screw	螺絲
37	367803	1	サドウチョウセツメモリバン	Differential feed graduation	指示板
38	367804	1	サドウビチョウセツネジ	Adjusting screw	調節螺帽
39	367805	1	サドウビチョウセツコマ	Differential feed block	微調定位銷
40	367806	1	ザガネ	Washer	墊圈
41	367807	1	バネ	Spring	彈簧
42	367808	1	Eガタトメワ	Snap ring	E形扣環
43	504345	1	サドウロックナット	Lock nut	螺帽
44	504352	1	サドウダンネジ	Hinge screw	螺帽
45	367809	1	ザガネ	Washer	墊圈
46	367810	2	サドウチョウセツストッパ―ザガネ	Washer	墊圈
47	549380	2	トメネジ	Screw	螺絲
48	367811	2	サドウチョウセツストッパ―	Nut	螺帽
49	367812	2	サドウチョウセツメモリバンザガネ	Washer	墊圈
50	504013	2	トメネジ	Screw	螺絲
51	367813	1	サドウチョウセツレバー	Rocker lever	調節桿
52	367814	1	サドウチョウセツレバージクメタル	Bushing	軸襯
53	367815	1	サドウチョウセツウデ	Adjusting feed rocker	連結臂
54	367816	1	○リング	Rubber ring	油環
55	504342	1	トメネジ	Screw	螺絲
56	504343	1	サドウチョウセツリンクダンネジ	Hinge screw	螺帽
57	367817	1	サドウチョウセツレバーバネ	Spring	彈簧
58	367818	1	Eガタトメワ	Snap ring	E形扣環
・1 59	XXXXXX	1	シュオクリバ	Main feed dog	送布齒
・2 60	XXXXXX	1	シュオクリバ	Main feed dog	送布齒
・3 61	XXXXXX	1	シュオクリバ	Main feed dog	送布齒
・4 62	XXXXXX	1	ホジョオクリバ	Auxiliary feed dog	送布齒
・3 63	XXXXXX	1	ホジョオクリバ	Auxiliary feed dog	送布齒
64	504344	1	トメネジ	Screw	螺絲
65	504351	1	トメネジ	Screw	螺絲
・1 66	XXXXXX	1	サドウオクリバ	Differential feed dog	送布齒
・3 67	XXXXXX	1	サドウオクリバ	Differential feed dog	送布齒
・2 68	XXXXXX	1	サドウオクリバ	Differential feed dog	送布齒
69	504351	1	トメネジ	Screw	螺絲

...1831U用 For 1831U  
 ...1832U用 For 1832U  
 ...1842U用 For 1842U  
 ...1831U用,1832U用 For 1831U,1832U

7. 右ルーパー、左ルーパー関係  
 RIGHT AND LEFT LOOPER COMPONENTS  
 右左結鉤與相關零件



☆印はゲージパーツです。  
 37~42頁の表で確認して下さい。

☆This is one of the gauge part  
 Please confirm the correct part  
 by the lists on pages 37~42



右ルーパー、左ルーパー関係

RIGHT AND LEFT LOOPER COMPONENTS

右線鉤與相關零件

F. NO.	PART NO.	Q'TY	品名	DESCRIPTION	名稱
・3	1 367819	2	ミギルーパージク	Right looper shaft	軸
	2 367820	2	ルーパージクタル (マエ)	Bushing (front)	軸襯
	3 367821	2	スラストカラー	Thrust collar	定位環
4	367822	1	ルーパージクメタル (ウシロ)	Bushing (rear)	軸襯
5	367823	2	スラストザガネ	Washer	墊圈
6	549030	2	トメネジ	Screw	螺絲
7	367824	1	ルーパージクメタル (ウシロ)	Bushing(rear)	軸襯
8	367825	2	オイルシール	oil seal	油封
・2	9 367826	1	ヒダリルーパージク	Left looper shaft	軸
・4	10 367827	1	ミギルーパーウデ	Crank	曲柄
・1	11 367828	1	ミギルーパーウデ	Crank	曲柄
12	504346	1	シメネジ	Screw	螺絲
13	504078	1	トメネジ	Screw	螺絲
14	367829	1	ヒダリルーパージクウデ	Left looper support arm	擺動臂
15	367830	1	シメザガネ	Washer	墊圈
16	504347	1	シメネジ	Screw	螺絲
17	367831	1	スプリングピン	Spring pin	彈簧梢
18	367832	1	イドウハリウケ	Traveling needle guard	導針
19	504333	2	トメネジ	Screw	螺絲
20	367833	1	ルーパーテンピン (ヒダラ)	Looper thread take-up(left)	導線
21	368172	2	トメネジ	Screw	螺絲
22	367834	1	ユボウバン	Oil shield plate	防塵蓋
23	367835	1	ミギルーパージクシール	Oil seal	油封
24	367836	1	ミギルーパーイトアンナイ (シタ)	Thread guide(lower)	導線
25	367837	1	ルーパーテンピン (ミギ)	Looper thread take-up(right)	導線
26	367838	1	ヒダリルーパーテンピン	Thread take-up	導線
27	504348	1	トメネジ	Screw	螺絲
28	367839	1	ヒダリルーパーイトアンナイ	Left looper thread guide	導線
29	504451	1	トメネジ	Screw	螺絲
30	367840	1	ルーパーテンピンカバー	Looper thread take-up cover	導線
31	367841	1	ミギルーパーイトアンナイ	Thread guide	導線
32	374062	2	トメネジ	Screw	螺絲
33	367842	1	ミギルーパーガイドササエ	Guide support	軸承座
34	367843	1	ミギルーパーガイド	Lever guide	擺動軸承
35	367844	1	ミギルーパーレバー	Right looper lever	擺動軸
36	367845	1	ミギルーパーレバーピン	Pin	樞銷
37	367715	1	ウイック	Oil wick	油線
38	504349	1	トメネジ	Screw	螺絲
39	367846	1	ミギルーパーアンナイフタ	Guide cover	擋片
40	504333	2	トメネジ	Screw	螺絲
41	367847	1	ミギルーパーイトアンナイ (ウエ)	Thread guide (upper)	導線
42	504010-453	1	トメネジ	Screw	螺絲
43	504350	2	トメネジ	Screw	螺絲
44	XXXXXX	1	ミギルーパー	Right looper	結線鉤
45	XXXXXX	1	ミギルーパー	Right looper	結線鉤
46	XXXXXX	1	ミギルーパー	Right looper	結線鉤
47	XXXXXX	1	ヒダリルーパー	Left looper	下結線鉤
48	504078	1	トメネジ	Screw	螺絲
・4	49 367848	1	イチギメイタ	Stopper	定位片
50	367849	1	イチギメイタピン	Pin	定位銷
51	367850	1	○リング	Rubber ring	油環
・1	52 367851	1	イチギメイタ	Stopper	定位片
53	504010-453	5	トメネジ	Screw	螺絲
54	500306	4	トメネジ	Screw	螺絲
55	367852	1	イチギメイタ	Stopper	定位片

…1832U用

…1842U用

…1831U,1832U用

…1831U,1842U用

For 1832U

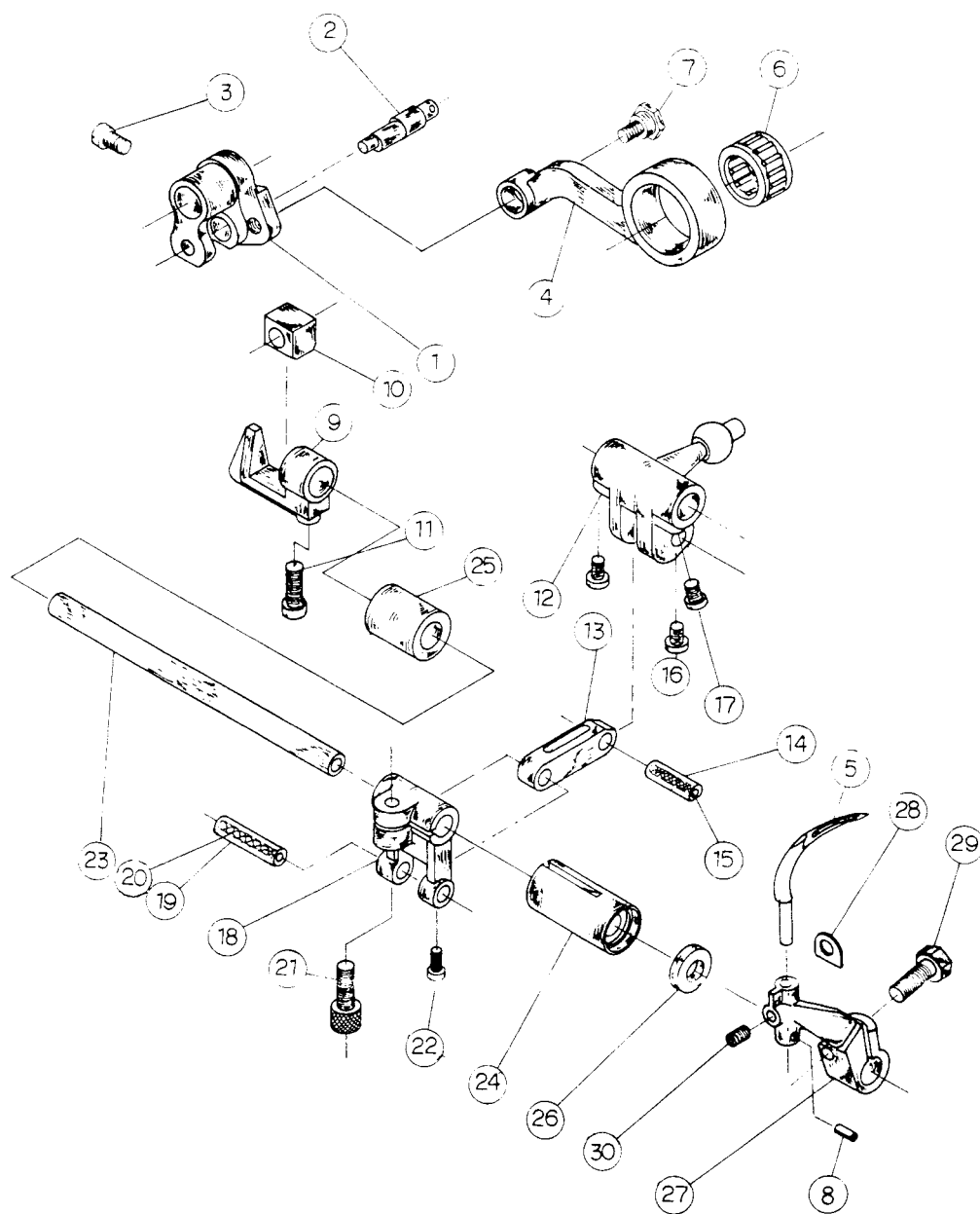
For 1842U

For 1831U,1832U

For 1831U,1842U



8. 二重環ルーパー 関係 (1842U用)  
DOUBLE CHAIN LOOPER COMPONENTS (For 1842U)  
鏈結線鉤與相關零件 (1842U用)



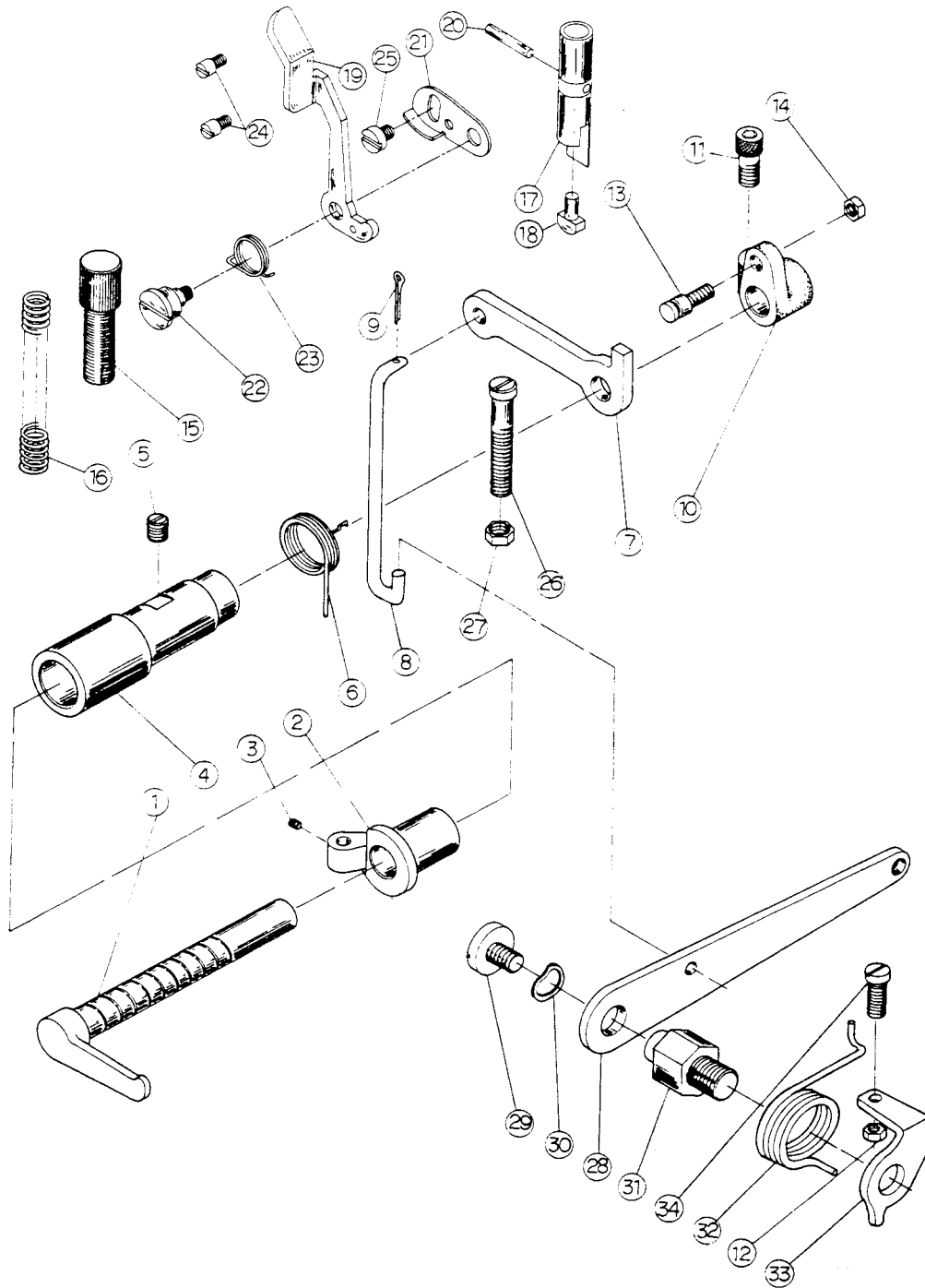
二重環ルーパー関係 (1842U用)

DOUBLE CHAIN LOOPER COMPONENTS (For 1842U)

鏈結線鈎與相關零件 (1842U用)

REF. NO.	PART NO.	Q'TY	品名	DESCRIPTION	名稱
1	367853	1	ニジュウカンルーパーゼンゴウデ	Slide arm	擺動臂
2	367854	1	ニジュウカンルーパーカクゴマピン	Slide block pin	曲軸
3	549104	1	トメネザ	Screw	螺絲
4	367855	1	ニジュウカンルーパーロッド	Double chain looper rod	連桿
5	367872	1	ニジュウカンルーパー	Double chain looper	隔環
6	367857	1	ニジュウカンルーパーロッドベアリング	Bearing	軸承
7	504353	1	トメネジ	Screw	螺絲
8	367641	1	スプリングピン	Spring Pin	墊圈
9	367859	1	ニジュウカンルーパーカクゴマダキ	Bracket	驅動座
10	367860	1	ニジュウカンルーパーカクゴマ	Slide block	滑塊
11	504354	1	トメネジ	Screw	螺絲
12	367861	1	ニジュウカンルーパークドウウデ	Ball stud	球
13	367862	1	ニジュウカンルーパーヨウドウリンク	Driving link	軸連桿
14	367863	1	ニジュウカンルーパークドウウデピン	Pin	樞銷
15	367715	1	ウィック	Oil wick	油線
16	504078	1	トメネジ	Screw	螺絲
17	549104	2	トメネジ	Screw	螺絲
18	367864	1	ニジュウカンルーパーヨウドウウデ	Driving arm	曲柄
19	367865	1	ニジュウカンルーパーヨウドウリンクピン	Pin	曲柄銷
20	367715	1	ウィック	Oil wick	油線
21	504196	1	シメネジ	Screw	螺絲
22	504078	1	トメネジ	Screw	螺絲
23	367866	1	ニジュウカンルーパージク	Double chain looper shaft	軸
24	367867	1	ニジュウカンルーパージクメタル(マエ)	Bushing (fornt)	軸襯
25	367868	1	ニジュウカンルーパージクメタル(ウシロ)	Bushing (rear)	軸襯
26	367869	1	オイルシール	Oil seal	油封
27	367870	1	ニジュウカンルーパーウデ	Driving arm	擺動臂
28	367871	1	ザガネ	Washer	墊圈
29	504347	1	シメネジ	Screw	螺絲
30	500306	1	トメネジ	Screw	螺絲

9. 押工関係(1)  
 PRESSER FOOT COMPONENTS (1)  
 壓脚機構(-)



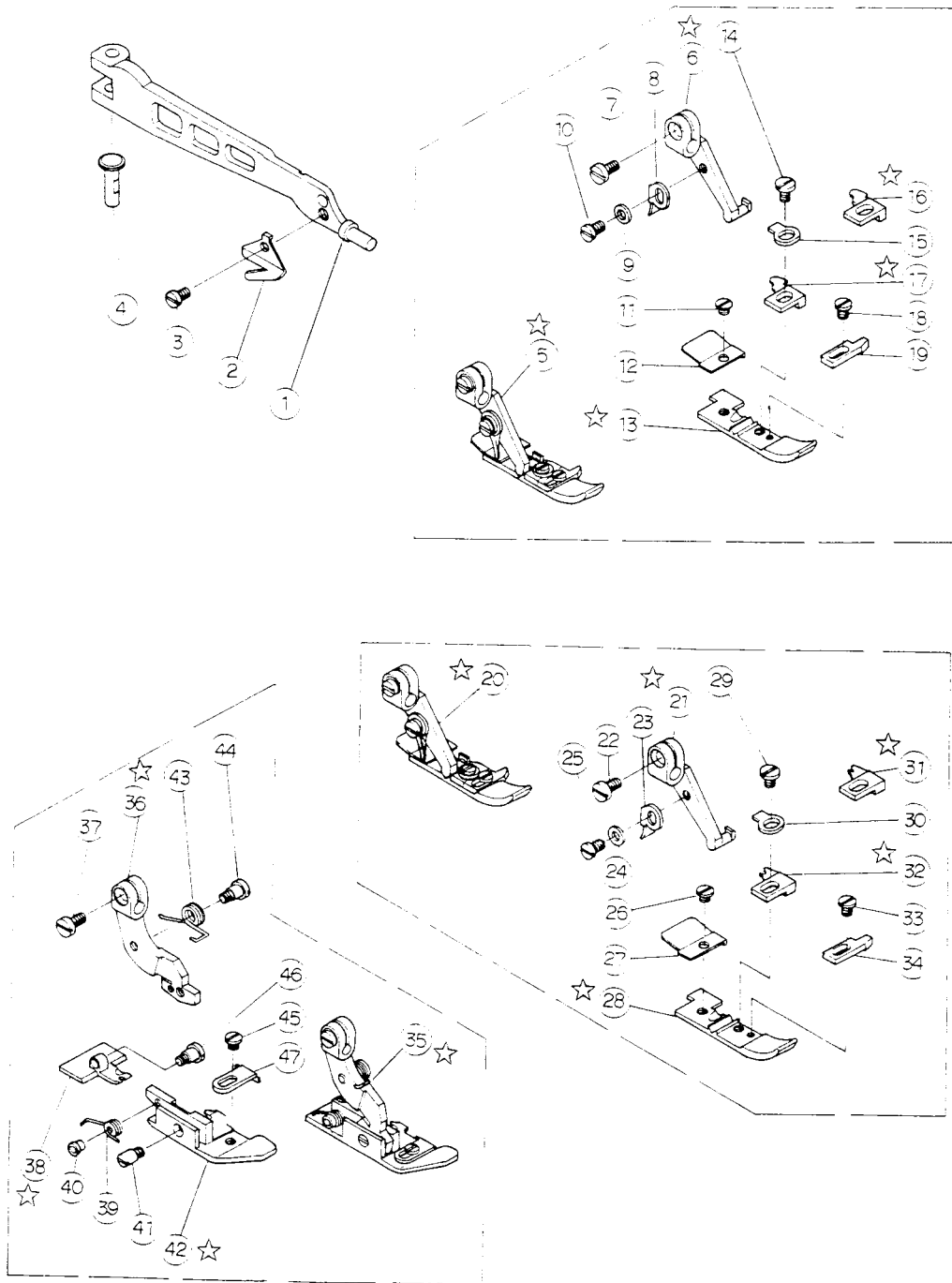
押工関係 (1)

PRESSER FOOT COMPONENTS (1)

壓脚機構(-)

REF. NO.	PART NO.	Q'TY	品名	DESCRIPTION	名稱
1	367873	1	オサエジク	Presser foot shaft	軸
2	367874	1	オサエウデレンケツプッシュ	Bushing	軸襯
3	549368	1	トメネジ	Screw	螺絲
4	367875	1	オサエジクメタル	Bushing	軸襯
5	504029	1	トメネジ	Screw	螺絲
6	367876	1	オサエアグウデバネ	Spring	彈簧
7	367877	1	オサエアグウデ	Lifting arm	曲柄
8	367878	1	オサエアグウデフック	Lifting hook	掛鈎
9	367879	1	ワリピン	Split pin	開口銷
10	367880	1	オサエジクスラストウデ	Presser foot shaft thrust arm	曲柄
11	504196	1	シメネジ	Screw	螺絲
12	545409	1	ナット	Nut	螺帽
13	504355	1	オサエジクスラストウデピン	Screw	螺絲
14	545409	1	ナット	Nut	螺帽
15	367882	1	オサエチョウセツネジ	Presser spring regulator	調節螺椿
16	367883	1	オサエバネ	Spring	彈簧
17	367884	1	オサエボウ	Presser bar	壓桿
18	367885	1	オサエボウプランピャー	Presser bar plunger	壓子
19	367886	1	オサエヒキアグレバー	Presser foot release lever	板手
20	367887	1	スプリングピン	Spring pin	彈簧銷
21	367888	2	オサエウデストッパー	Presser foot arm stopper	卡座
22	504450	1	ダンネジ	Hinge screw	螺椿
23	367889	1	オサエヒキマグレバーバネ	Presser foot release lever spring	彈簧
24	504356	2	ストッパーネジ	Screw	螺絲
25	504199	1	トメネジ	Screw	螺絲
26	504357	1	ネジ	Screw	螺絲
27	504358	1	ナット	Nut	螺帽
28	367890	1	オサエアグレバー	Lifting lever	連桿
29	504359	1	トメネジ	Screw	螺絲
30	367891	1	ナミザガネ	Waved washer	波形墊圈
31	367892	1	オサエアグレバーネジ	Lifting lever screw	螺椿
32	367893	1	オサエアグレバーバネ	Spring	彈簧
33	367894	1	オサエアグレバーストッパー	Presser foot lifting lever stopper	止動片
34	504360	1	ネジ	Screw	螺絲

10.押工関係(2)  
 PRESSER FOOT COMPONENTS (2)  
 壓脚機構(二)



☆印はゲージパーツです。  
 37~42頁の表で確認して下さい。

☆This is one of the gauge p  
 Please confirm the correct  
 by the lists on pages 37~

甲工関係 (2)  
RESSER FOOT COMPONENTS (2)  
壓脚機構(二)

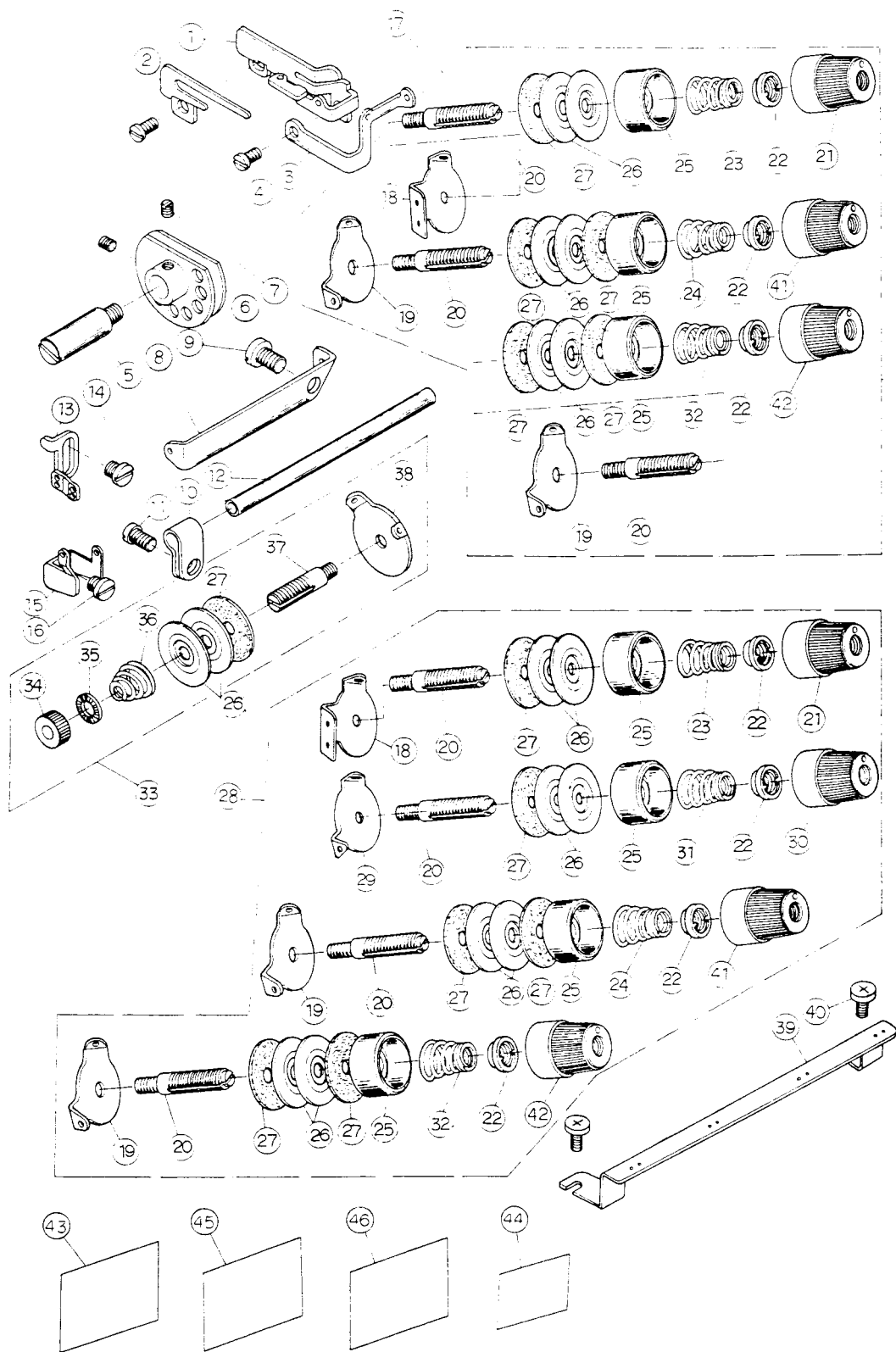
F. NO.	PART NO.	Q'TY	品名	DESCRIPTION	名稱
1	367895	1	オサエウデ	Presser foot arm	壓力臂
2	367896	1	イトキリバ	Thread trimmer	切線刀
3	504191	1	トメネジ	Screw	螺絲
4	367897	1	オサエウデピン	Pin	樞銷
☆・1 5	XXXXXX	1	オサエクミ	Presser foot asm.	壓脚組
☆・1 6	XXXXXX	1	オサエヒンジ	Presser foot hinge	壓脚柄
・1 7	504145-452	1	シメネジ	Screw	螺絲
・1 8	367898	1	オサエストップパー	Stopper	止動片
・1 9	367899	1	ザガネ	Washer	墊圈
・1 10	504191	1	トメネジ	Screw	螺絲
・1 11	504361	1	トメネジ	Screw	螺絲
・1 12	367900	1	カラカンドメ	Rear presser foot	後壓脚
☆・1 13	XXXXXX	1	オサエ	Presser foot	壓脚底
・1 14	504362	1	トメネジ	Screw	螺絲
・1 15	377401	1	オサエトリツケバネ	Spring	定位片
☆・1 16	XXXXXX	1	イトスベリダイ	Stitch tongue	線環舌
☆・1 17	XXXXXX	1	イトスベリダイ	Stitch tongue	線環舌
・1 18	504363	1	トメネジ	Screw	螺絲
・1 19	377402	1	カールドメ	Cur1 guard	定規
☆・2 20	XXXXXX	1	オサエクミ	Presser foot asm.	壓脚組
☆・2 21	XXXXXX	1	オサエヒンジ	Presser foot hinge	壓脚柄
・2 22	504145-452	1	シメネジ	Screw	螺絲
・2 23	367898	1	オサエストップパー	Stopper	止動片
・2 24	377403	1	ザガネ	Washer	墊圈
・2 25	504191	1	トメネジ	Screw	螺絲
・2 26	504361	1	トメネジ	Screw	螺絲
・2 27	377404	1	カラオンドメ	Rear presser foot	後壓脚
☆・2 28	XXXXXX	1	オサエ	Presser foot	壓脚底
・2 29	504362	1	トメネジ	Screw	螺絲
・2 30	377401	1	オサエトリツケバネ	Spring	定位片
・2 31	XXXXXX	1	イトスベリダイ	Stitch tongue	線環舌
・2 32	XXXXXX	1	イトスベリダイ	Stitch tongue	線環舌
・2 33	504191	1	トメネジ	Screw	螺絲
・2 34	377402	1	カールドメ	Cur1 guard	定規
・3 35	XXXXXX	1	オサエクミ	Presser foot asm.	壓脚組
・3 36	XXXXXX	1	オサエヒンジ	Presser foot hinge	壓脚柄
・3 37	504145-452	1	シメネジ	Screw	螺絲
・3 38	XXXXXX	1	オサエ(ウシロ)	Rear presser foot	後壓脚
・3 39	377405	1	オサエ(ウシロ)バネ	Spring	彈簧
・3 40	377406	1	オサエ(ウシロ)ヒンジネジナット	Nut	螺帽
・3 41	377407	1	オサエヒンジピン	Hinge pin	螺椿
・3 42	XXXXXX	1	オサエ	Hinge type presser foot	壓脚底
・3 43	377408	1	オサエウデバネ	Spring	彈簧
・3 44	504364	1	オサエウデバネトソシケネジ	Screw	螺絲
・3 45	504365	1	トメネジ	Screw	螺絲
・3 46	504366	1	オサエ(ウシロ)ヒンジネジ	Screw	螺椿
・3 47	377409	1	ホジヨトメイタ	Auxiliary stopper	定規

1...1831U用 For 1831U

2...1832U用 For 1832U

3...1842U用 For 1842U

11.系調子關係  
 THREAD TENSION COMPONENTS  
 縫線張力調節機構

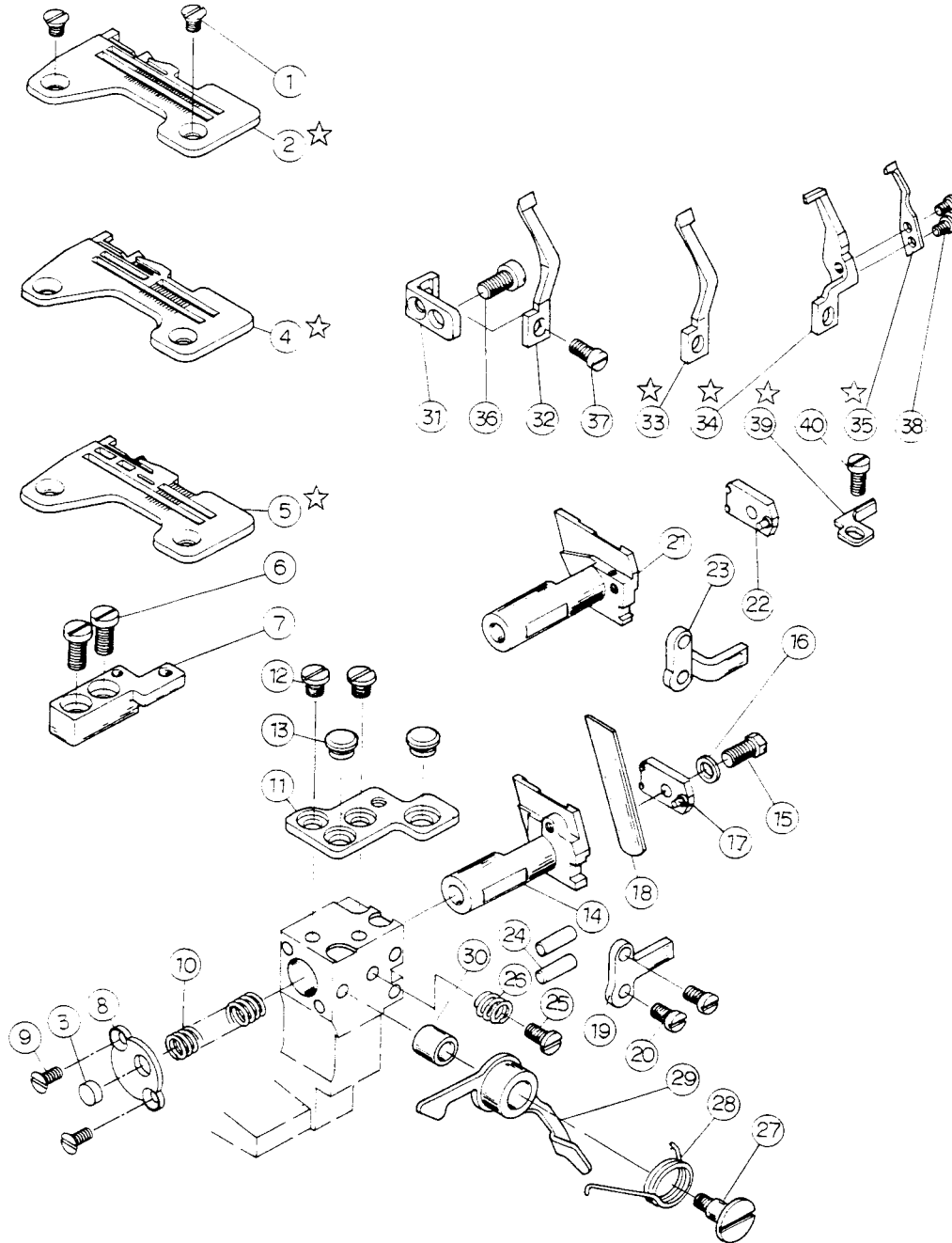


糸調子関係  
 THREAD TENSION COMPONENTS  
 縫線張力調節機構

REF. NO.	PART NO.	Q'TY	品名	DESCRIPTION	名稱
・3 1	377410	1	ニジュウカンルーバーイトカムイトアンナイ	Chain looper thread guide	導線
・3 2	377411	1	ニジュウカンルーバーイトカムツメ	Hook	導線
・3 3	377412	1	ニジュウカンルーバーイトアンナイ	Chain looper thread guide	導線
・3 4	504010-453	2	トメネジ	Screw	螺絲
・3 5	377413	1	ニジューカンルーバーカムジク	Stud	螺樁
・3 6	377414	1	ニジューカンルーバーイトカム	Thread cam	張力變換凸輪
・3 7	500306	2	トメネジ	Screw	螺絲
・3 8	377415	1	ニジュウカンルーバーイトアンナイ(ウシロ)	Thread guide (rear)	導線
・3 9	504176	1	トメネジ	Screw	螺絲
・3 10	377416	1	ニジュウカンルーバーイトミチパイブトリツケダイ	Mounting bracket	固定夾
・3 11	368172	1	トメネジ	Screw	螺絲
・3 12	377417	1	ニジュウカンルーバーイトミチパイブ	Thread guide tube	導線管
13	377418	1	ハリイトアンナイ	Needle thread guide	導線
14	504199	1	トメネジ	Screw	螺絲
・3 15	377419	1	ニジュウカンハリイトアンナイ	Needle thread guide	導線
・3 16	504199	1	トメネジ	Screw	螺絲
・1 17	367267	1	イトチョウシクミ	Thread tension asm.	張力控制組
18	367253	2	イトチョウシイトアンナイ(ミギハリ)	Thread guide	導線
19	377420	4	イトチョウシイトアンナイ	Thread guide	導線
20	377421	7	イトチョウシボウ	Stud	螺樁
21	367252-001	2	イトチョウシボウナット(アカ)	Thread tension knob(red)	調節螺帽(赤)
22	377422	7	イトチョウシバネブッシュ	Bushing	套管
23	377423	2	イトチョウシバネ	Spring	彈簧
24	377424	2	イトチョウシバネ	Spring	彈簧
25	367256	7	イトチョウシバネウケ	Spring tube	彈簧座
26	377425	16	イトチョウシサラ	Tension disc	張力盤
27	377426	12	イトチョウシサラフェルト	Felt	減震墊
・4 28	367269	1	イトチョウシクミ	Thread tension asm.	張力控制組
・4 29	367254	1	イトチョウシイトアンナイ(ヒダハリ)	Thread guide	導線
・4 30	367252-004	1	イトチョウシボウナット(ミドリ)	Thread tension knob (green)	調節螺帽(綠)
・4 31	377427	1	イトチョウシバネ	Spring	彈簧
32	377428	2	イトチョウシバネ	Spring	彈簧
・3 33	377429	1	イトチョウシクミ	Thread tension asm.	張力控制組
・3 34	377430	1	イトチョウシナット	Nut	調節螺帽
・3 35	377431	1	イトチョウシサラマワリドメ	Tension disc stopper	止滑墊圈
・3 36	377432	1	イトチョウシバネ	Spring	彈簧
・3 37	377433	1	イトチョウシボウ	Stud	螺樁
・3 38	377434	1	イトチョウシイトアンナイ	Thread guide	導線
39	367246	1	イトアンナイバン	Thread guide	導線
40	368172	2	トメネジ	Screw	螺絲
41	367252-002	2	イトチョウシボウナット(キ)	Thread tension knob(yellow)	調節螺帽(黃)
42	367252-003	2	イトチョウシボウナット(アオ)	Thread tension knob(blue)	調節螺帽(青)
・3 43	367246	1	イトトウシズ(ハソートンルーバーイト)	Thread guide chart	穿綫貼紙
・3 44	367296	1	イトトウシズ(ニジュウカンルーバーイト)	Thread guide chart	穿綫貼紙
・2 45	367297	1	イトトウシズ(ハリイト・ルーバーイト)	Thread guide chart	穿綫貼紙
・1 46	367298	1	イトトウシズ(リソイト・ルーバーイト)	Thread guide chart	穿綫貼紙
1...1831U用	For 1831U				
2...1832U用	For 1832U				
3...1842U	For 1842U				
4...1832U,1842U用	For 1832U,1842U				



12.下メス関係  
 STATIONARY KNIFE COMPONENTS  
 下刀與相關零件



☆印はゲージパーツです。  
 37~42頁の表で確認して下さい。

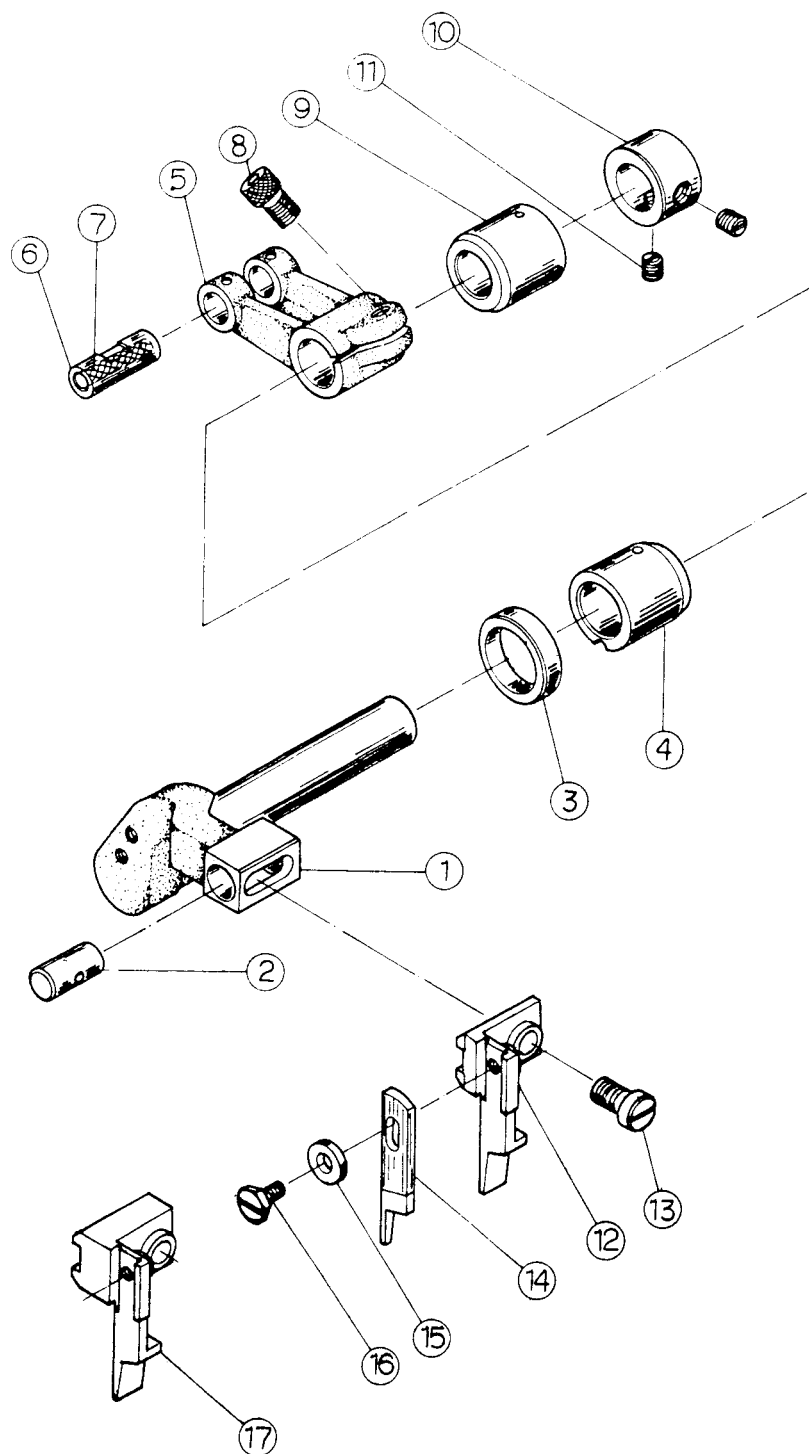
☆This is one of the gauge part  
 Please confirm the correct part  
 by the lists on pages 37~42

下メス関係  
 STATIONARY KNIFE COMPONENTS  
 下刀與相關零件

F. NO.	PART NO.	Q'TY	品名	DESCRIPTION	名稱
	1 504367	2	トメネジ	Screw	螺絲
☆・1	2 XXXXXX	1	ハリイタ	Throat plate	針板
	3 377435	1	ヌノダイポーシシユム	Plug	防震墊
☆・2	4 XXXXXX	1	ハリイタ	Throat plate	針板
☆・3	5 XXXXXX	1	ハリイタ	Throat plate	針板
	6 504368	2	トメネジ	Screw	螺絲
	8 377436	1	ハリイタダイ(ウシロ)	Throat plate base (rear)	後針板座
	7 377437	1	シタメスパネトメイタ	Spring stopper	擋片
	9 504338	2	トメネジ	Screw	螺絲
	10 377438	1	シタメスパネ	Spring	彈簧
	11 377439	1	ハリイタダイ(マエ)	Throat plate base (front)	前針板座
	12 504174	2	トメネジ	Screw	螺絲
	13 377440	2	ポウシシゴム	Cushion	防震墊
・4	14 377441	1	シタメスホルダー	Stationary knifa holder	下刀台
	15 504351	1	トメネジ	Screw	螺絲
	16 367764	1	ザガネ	Washer	墊圈
・4	17 377442	1	シタメスオサエ	Presser plate	楔片
	18 377443	1	シタメス	Stationary knife	下刀
・4	19 377444	1	シタメスホルダーマワリドメ	Rotating stopper	導片
	20 545007	2	トメネジ	Screw	螺絲
・3	21 377445	1	シタメスホルダー	Stationary knife holder	下刀台
・3	22 377446	1	シタメスオサエ	Presser plate	楔子
・3	23 377447	1	シタメスホルダーマワリドメ	Rotating stopper	導片
	24 367737	2	ハリウケササエピン	Holder pin	定位銷
	25 368172	1	トメネジ	Screw	螺絲
	26 377448	1	シタメスホルダートメネジパネ	Spring	彈簧
	27 504369	1	ダンネジ	Hinge screw	螺樁
	28 377449	1	クロスプレートカイヘイレバーパネ	Lever spring	彈竿
	29 377450	1	クロスプレートカヘイレバー	Lever	板手
	30 377451	1	ポウシシゴム	Rubber plug	防震橡膠
	31 377452	1	ハリウケササエ	Needle guard holder	腳座
・1	32 377453	1	ハリウケ	Needle guard	導針
・2	33 XXXXXX	1	ハリウケ	Needle guard	導針
・3	34 XXXXXX	1	ハリウケ	Needle guard	導針
・3	35 XXXXXX	1	ハリウケ	Needle guard	導針
	36 504360	1	トメネジ	Screw	螺絲
	37 504370	1	トメネジ	Screw	螺絲
・3	38 504333	2	トメネジ	Screw	螺絲
・3	39 XXXXXX	1	ハリウケ	Needle guard	導針
・3	40 414778	1	トメネジ	Screw	螺絲

- ・1…1831U用 For 1831U
- ・2…1832U用 For 1832U
- ・3…1842U用 For 1842U
- ・4…1831U,1832U用 For 1831U,1832U

13.上メス関係  
MOVABLE KNIFE COMPONENTS  
上刀與相關零件



ニメス関係

MOVABLE KNIFE COMPONENTS

上刀與相關零件

品 NO.	PART NO.	Q'TY	品 名	DESCRIPTION	名 稱
1	377454	1	ウクメスウデジク	Knife driving arm	上刀柄
2	377455	1	ウクメスアンナイピン	Pin	銷
3	377456	1	ウクメスウデジクオイルシール	Oil seal	油封
4	377457	1	ウクメスウデジクメタル (マエ)	Bushing (front)	軸襯
5	377458	1	ウクメスウデジククランク	Crank	柄
6	376727	1	ウクメスウデジククランクピン	Crank pin	樞銷
7	367715	1	オイルウィック	Oil wick	油線
8	504196	1	シメネジ	Screw	螺絲
9	377459	1	ウクメスウデジクメタル (ウシロ)	Bushing (rear)	軸襯
10	377460	1	スラストカラー	Thrust collar	定位環
11	504198	1	トメネジ	Screw	螺絲
12	377461	1	ウクメスホルダー	Movable knife holder	上刀台
13	504371	1	トメネジ	Screw	螺絲
14	377462	1	ウフメス	Movable knife	上刀
15	367647	1	ザガネ	Washer	墊圈
16	504370	1	トメネジ	Screw	螺絲
・1 17	377463	1	ウフメスホルダー	Movable knife holder	上刀台

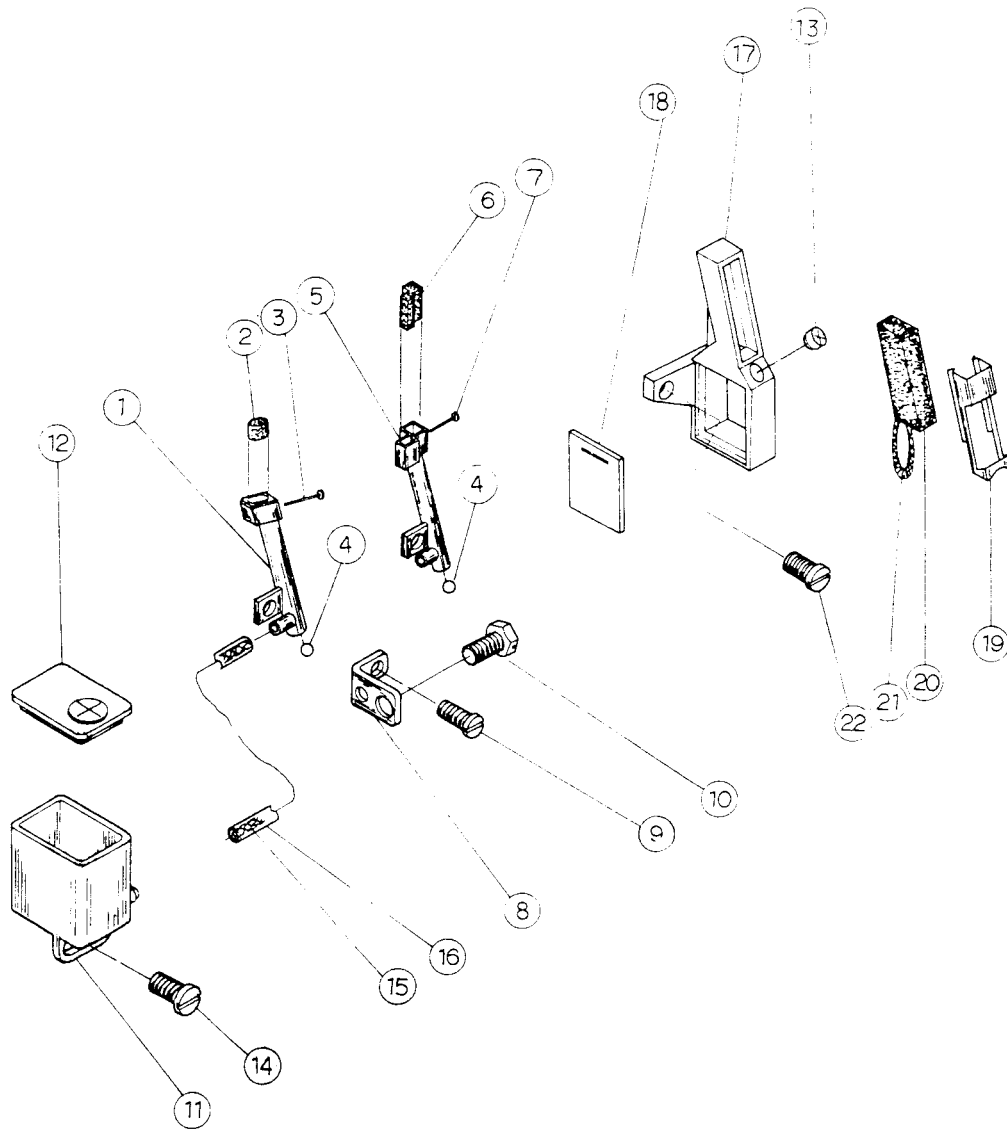
・1 …1842U用

For 1842U

・2 …1831U,1832U用

For 1831U,1832U

14. 針冷却装置関係  
NEEDLE COOLING MECHANISM  
針與縫線冷却装置



## 針冷却装置関係

## NEEDLE COOLING MECHANISM

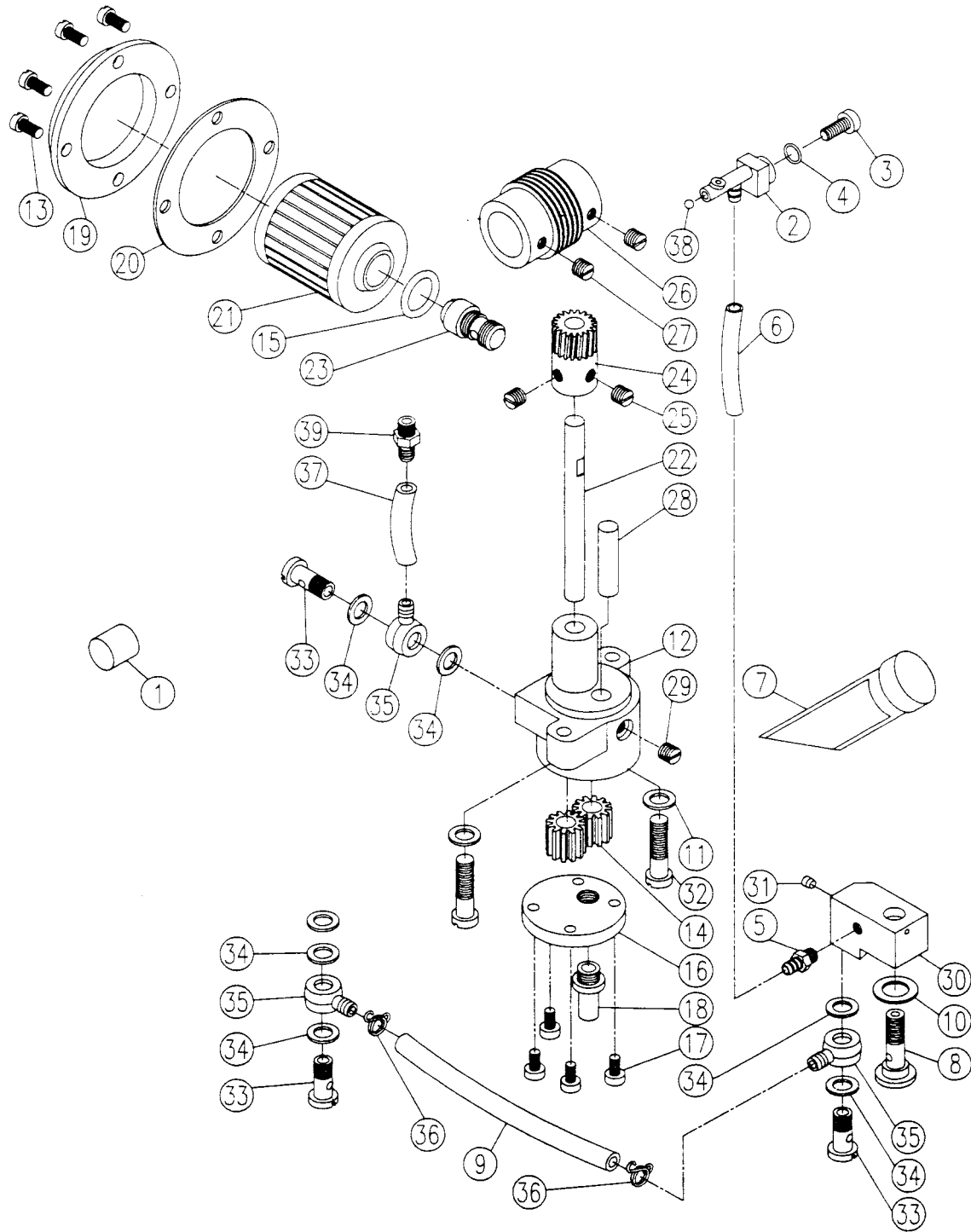
## 針與縫線冷却装置

EF. NO.	PART NO.	Q'TY	品名	DESCRIPTION	名稱
・2 1	377469	1	ハリレイキヤクキ	Needle cooler	冷却器
・2 2	377470	1	フェルト	Felt	羊毛氈
3	377471	1	フェルトドメ	Wire	固定鋼線
4	377472	1	トメセン	Plug	孔塞
・1 5	377473	1	ハリレイキヤクキ	Needle cooler	冷却器
・1 6	377474	1	フェルト	Felt	羊毛氈
7	377475	1	フェルトドメ	Wire	固定鋼線
8	377476	1	ハリレイキヤクササエ	Support	腳座
9	504010-453	1	トメネジ	Screw	螺絲
10	504351	1	トメネジ	Screw	螺絲
11	377477	1	ハリサキシリコンオイルタンク	Oil tank	油壺
12	377478	1	シリコンオイルタンクカバー	Reservoir upper cap cover	彈簧蓋
13	377479	1	トメセン	Plug	孔塞
14	504397	1	トメネジ	Screw	螺絲
15	367708	1	ウイック	Oil wick	油線
16	377480	1	オイルチューブ	Oil tube	油管
17	367257	1	ハリイトシリコンオイルタンク	Tank	蓄油器
18	377481	1	オイルサインゲージ	Oil sign gauge	油位鏡
19	377482	1	ハリイトシリコンオイルタンクカバー	Cover	彈簧蓋
20	367259	1	フェルト	Felt	油線
21	367715	1	ウイック	Oil wick	螺絲
22	414638	1	トメネジ	Screw	螺絲

・1…1842U用 For 1842U

・2…1831U,1832U用 For 1831U,1832U

15.給油装置関係  
 LUBRICATION MECHANISM  
 潤滑系統装置零件(-)



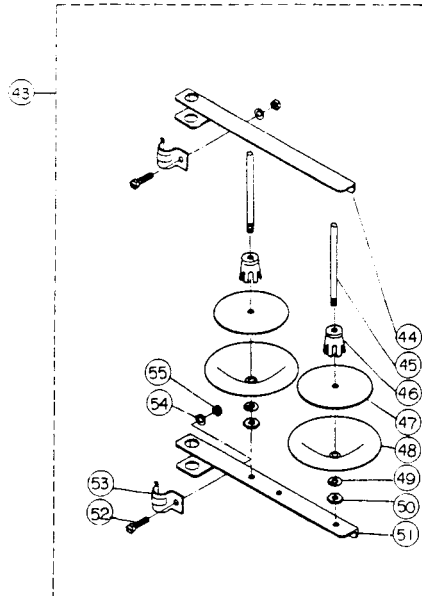
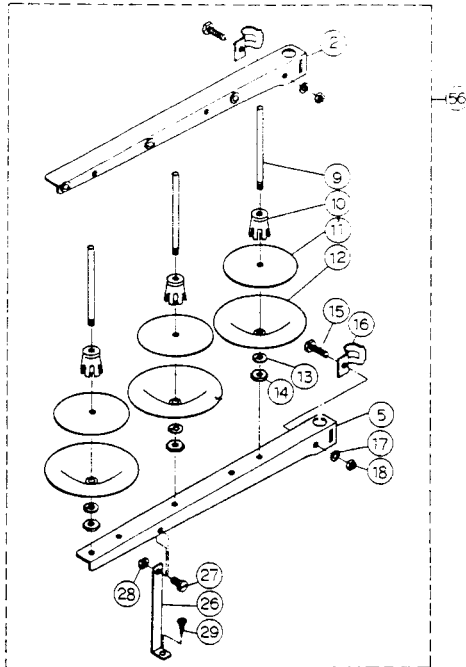
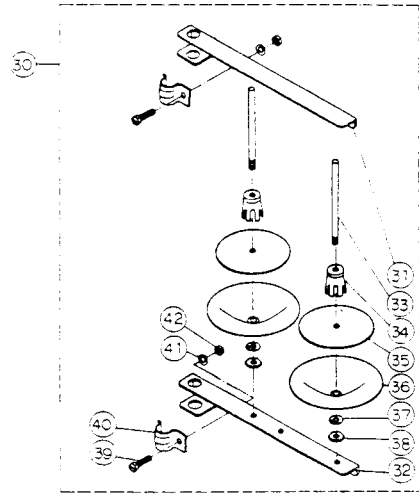
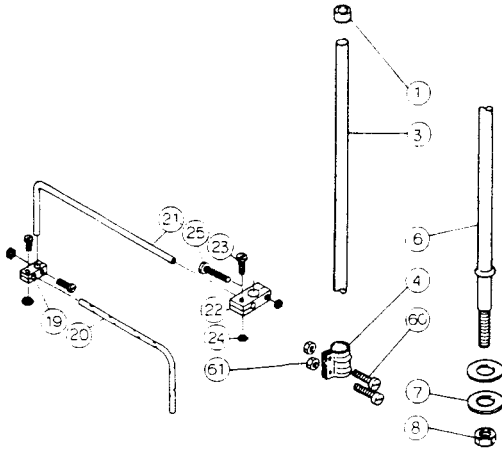
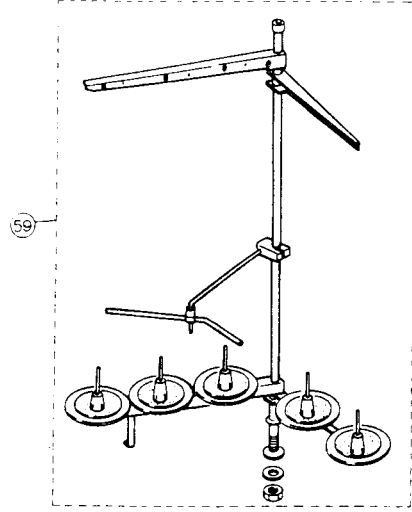
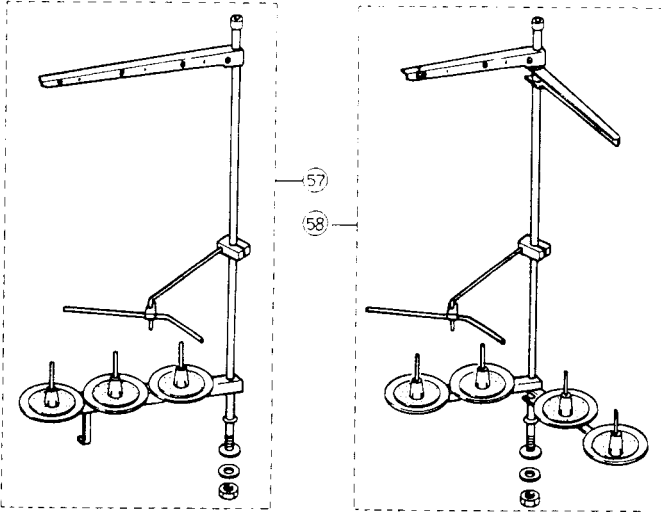
合油装置関係  
LUBRICATION MECHANISM  
潤滑系統装置零件(-)

F. NO.	PART NO.	Q'TY	品名	DESCRIPTION	名稱
1	377483	1	カンリュウアブラフィルター	Filter	回油嘴
2	377484	1	ハキダシパイプ	Oil exhaust pipe	出油管
3	504374	1	トメネジ	Screw	螺絲
4	377485	1	○リング	Rubber ring	油封
5	377486	1	オイルチューブレンケツネジ	connecting screw	油嘴
6	377487	1	オイルチューブ	Oil tube	油管
7	367245	1	オイルゲージ	Oil gauge	油油面鏡
8	377488	1	オイルチューブベンザキュウユネジ	Screw	螺絲蓋
9	377489	1	オイルチューブ	Oil tube	油管
10	377490	1	ザガネ (ファイバー)	Washer (fiber)	墊圈
11	367858	2	ザガネ	Washer	墊圈
12	377491	1	オイルポンプ	Oil pump base	泵座
13	504375	4	トメネジ	Screw	螺絲
14	377492	2	オイルポンプハグルマ	Gear	齒輪
15	377493	1	○リング	Rubber ring	油環
16	377494	1	オイルポンプフタ	Casing plate	蓋板
17	504010-453	4	トメネジ	Screw	螺絲
18	377495	1	オイルスイコミパイプ	Oil suction pipe	吸油管
19	377496	1	オイルフィルターカバー	Cover	外蓋
20	377497	1	オイルフィルターカバーガスケット	Gasket	防漏墊片
21	377498	1	オイルフィルター	Cartridge filter	濾油器
22	377499	1	オイルポンプジク	Shaft	齒輪軸
23	377500	1	オイルフィルターレンケツネジ	Connecting screw	油嘴
24	377501	1	ウオームハグルマ	Worm gear	蝸輪
25	504198	2	トメネジ	Screw	螺絲
26	377502	1	ウオーム	Worm	蝸桿
27	504376	2	トメネジ	Screw	螺絲
28	377503	1	オイルポンプハグルマジク	Shaft	軸
29	414638	1	トメネジ	Screw	螺絲
30	377504	1	オイルチューブキュウユネジ	Distribute block	分油器
31	377505	1	トメセン	Plug	孔塞
32	504377	2	トメネジ	Screw	螺絲
33	377506	3	オイルチューブキュウユネジ	Screw	螺絲
34	377507	7	ザガネ (ファイバー)	Washer (fiber)	墊圈
35	377508	3	オイルチューブジョイント	Oil tube joint	油嘴
36	377509	2	オイルチューブドメ	Snap ring	油管扣環
37	377510	1	オイルチューブ	Oil tube	油管
38	377511	1	トメセン	Plug	孔塞
39	377512	1	オイルチューブレンケツネジ	Connecting screw	油嘴

From the library of: Diamond Needle Corp



16. 糸立装置関係  
 THREAD STAND COMPONENTS  
 線架装置



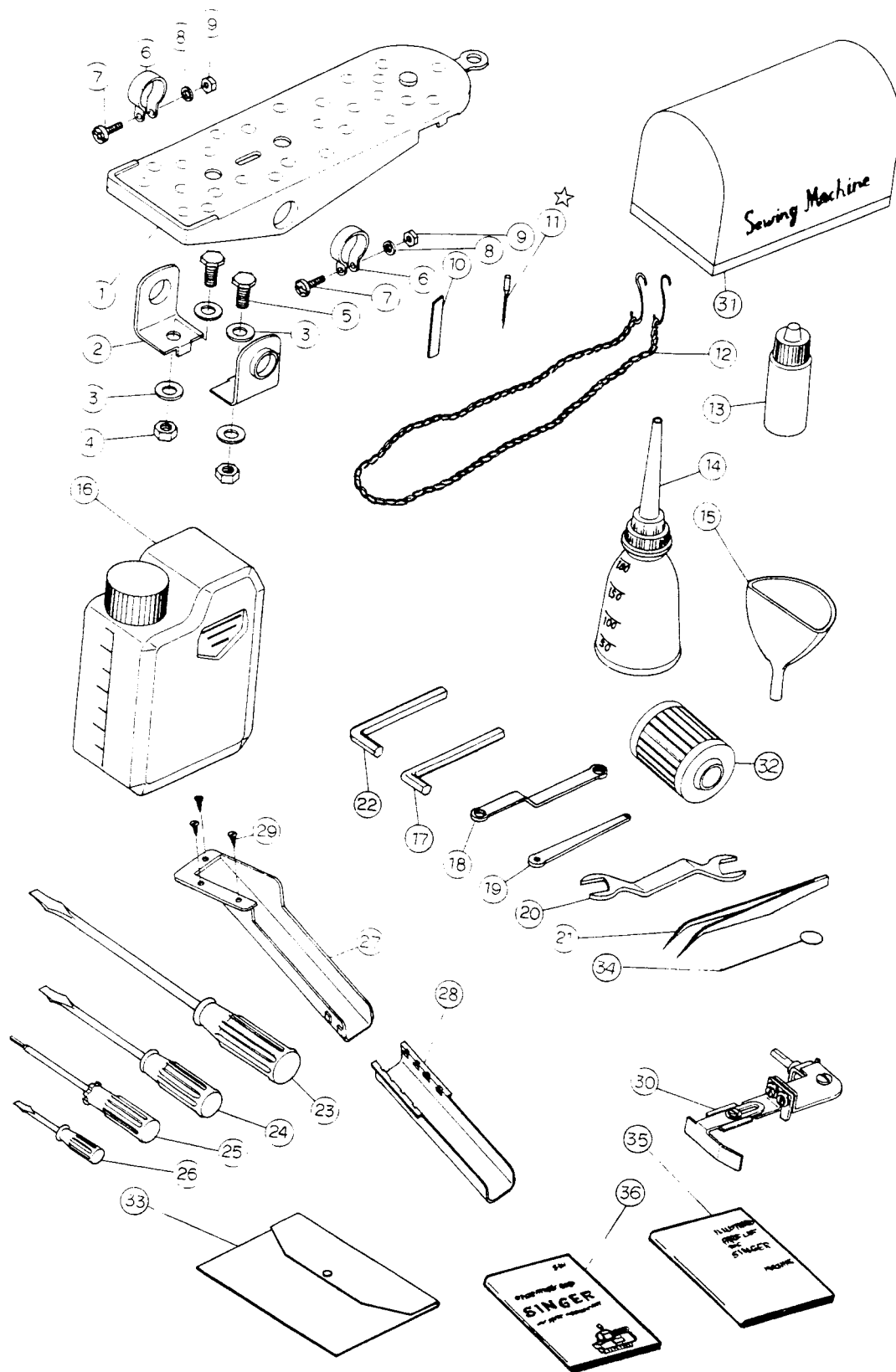
糸立装置関係  
 THREAD STAND COMPONENTS  
 線架装置

F. NO.	PART NO.	Q'TY	品名	DESCRIPTION	名稱	
	1	377513	1	イトタテボウホゴム	Rod cap	項蓋
・4	2	367273	1	イトタテイトアンナイクミ	Thread guide bracket asm.	上支架組
	3	367274	1	イトタテボウウエ	Thread stand upper rod	上支持棒
	4	377514	1	イトタテボウツギテ	Joint	接頭
・4	5	367275	1	イトタテウデ	Spool pin bracket	下支架
	6	367276	1	イトタテボウシタ	Thread stand lower rod	下支持棒
	7	377515	2	ザガネ	Washer	墊圈
	8	504398	1	イトタテボウトメナット	Nut	螺帽
	9	377516	3	イトマキウケボウ	Spool pin	線軸
	10	367277	3	イトマキフレドメ	Spool retaining fin	線座
	11	377517	3	イトマキクッション	Spool rest cushion	海綿墊
	12	367278	3	イトマキウケザラ	Spool rest	承盤
	13	377518	3	バネザガネ	Spring washer	彈簧墊圈
	14	504399	3	ナット	Nut	螺帽
	15	504378	2	トメネジ	Screw	螺絲
	16	377519	2	イトタテイトアンナイシメカナグ	Clamp plate	支持片
	17	377520	2	バネザガネ	Spring washer	彈簧墊圈
	18	504379	2	ナット	Nut	螺帽
	19	367279	1	イトタテトアンナイシタホルダー	Lower holder	接頭
	20	377521	1	イトタテトアンナイシタ	Thread guide lower bar	導絲臂
	21	377522	1	イトタテトアンナイウデ	Thread guide bar rod	導絲臂
	22	367280	1	イトタテトアンナイウデホルダー	Rod bracket	接頭
	23	504380	3	シメネジ	Screw	螺絲
	24	504381	4	ナット	Nut	螺帽
	25	504382	1	シメネジ	Screw	螺絲
・4	26	377523	1	イトタテウデササエ	Clamp plate	支持架
・4	27	504383	1	トメネジ	Screw	螺絲
・4	28	504381	1	ナット	Nut	螺帽
・4	29	504384	1	モクネジ	Screw (wood)	木螺絲
・3	30	367281	1	イトタテウデクミ	Spool pin bracket asm.	下支架組
・5	31	367282	1	イトタテイトアンナイクミ	Thread guide bracket asm.	上支架組
・5	32	367283	1	イトタテウデ	Spool pin bracket	下支架
	33	377516	2	イトマキウケボウ	Spool pin	線軸
	34	367277	2	イトマキフレドメ	Spool retaining fin	線座
	35	377517	2	イトマキクッション	Spool rest cushion	海綿墊
	36	367278	2	イトマキウケザラ	Spool rest	承盤
	37	377518	2	バネザガネ	Washer	彈簧墊圈
	38	504399	2	ナット	Nut	螺帽
	39	504378	2	トメネジ	Screw	螺絲
	40	377519	2	イトタテイトアンナイシメカナグ	Clamp plate	支持片
	41	377520	2	バネザガネ	Spring washer	彈簧墊圈
	42	504379	2	ナット	Nut	螺帽
・2	43	367284	2	イトタテウデクミ	Spool pin bracket asm.	下支架組
・5	44	367282	2	イトタテイトアンナイクミ	Thread guide bracket asm.	上支架組
	45	377516	4	イトマキウケボウ	Spool pin	線軸
	46	367277	4	イトマキフレドメ	Spool retaining fin	線座
	47	377517	4	イトマキクッション	Spool rest cushion	海綿墊
	48	367278	4	イトマキウケザラ	Spool rest	承盤
	49	377518	4	バネザガネ	Spring washer	彈簧墊圈
	50	504399	4	ナット	Nut	螺帽
・5	51	367283	2	イトタテウデ	Spool pin bracket	下支架
	52	504378	4	トメネジ	Screw	螺絲
	53	377519	4	イトタテイトアンナイシメカナグ	Clamp plate	支持片
	54	377520	4	バネザガネ	Spring washer	彈簧墊圈
	55	504379	4	ナット	Nut	螺帽
・4	56	367285	1	イトタテウデクミ	Spool pin bracket asm.	下支架組
・1	57	357286	1	イトタテソウチクミ	Thread stand asm.	線架裝置組
・2	58	367287	1	イトタテソウチクミ	Thread stand asm.	線架裝置組
・3	59	367288	1	イトタテソウチクミ	Thread stand asm.	線架裝置組
	60	504385	2	シメネジ	Screw	螺絲
	61	504386	2	ナット	Nut	螺帽

- ・1…1831U用 For 1831U
- ・2…1832U用 For 1832U
- ・3…1842U用 For 1842U
- ・4…1831U, 1842U用 For 1831U, 1842U
- ・5…1832U, 1842U用 For 1832U, 1842U

From the library of: Diamond Needle Corp

17.アクセサリ関係  
ACCESSORIES  
工具及附件



☆印はゲージパーツです。  
37～42頁の表で確認して下さい。

☆This is one of the gauge part  
Please confirm the correct part  
by the lists on pages 37～42

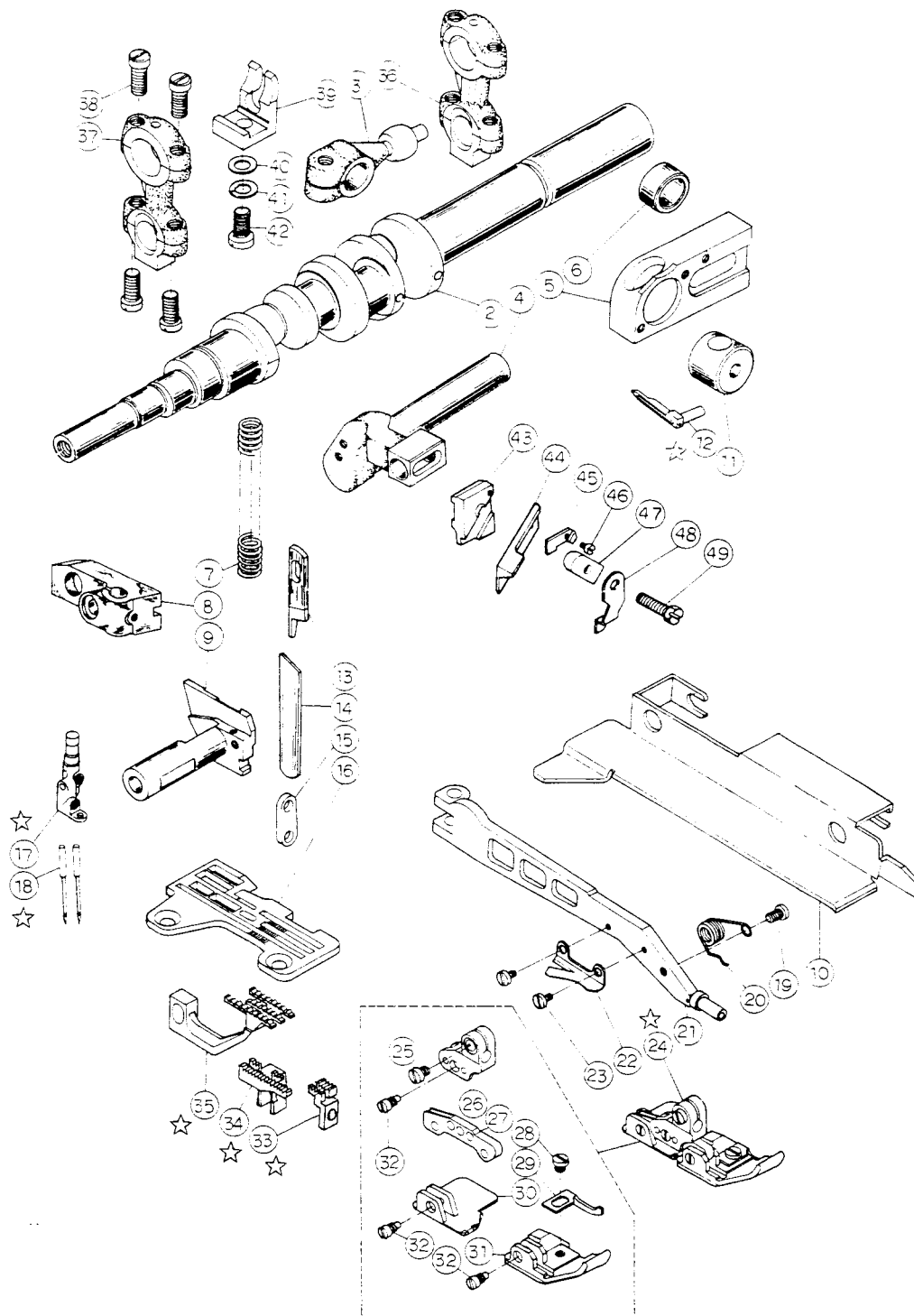
アクセサリ関係  
ACCESSORIES  
工具及附件

品 NO.	PART NO.	Q'TY	品名	DESCRIPTION	名稱
1	377524	1	オサエアグベダル	Pedal	踏板
2	377525	2	ベダルウケ	Bearing	樞軸
3	377526	4	ザガネ	Washer	墊圈
4	504387	2	ナット	Nut	螺帽
5	504388	2	トメネジ	Screw	螺絲
6	377527	2	ベダルトメワ	Snap ring	扣環
7	504389	2	トメネジ	Screw	螺絲
8	377528	2	ザガネ	Washer	墊圈
9	504390	2	ナット	Nut	螺帽
10	377443	1	シタメス	Stationary knife	下刀
☆ 11	XXXXXX	5	ハリ	Needle	針
12	377529	1	チェーンクミ	Chain	傳動鏈
13	377530	1	シリコメオイル	Silicone oil	油壺
14	377531	1	アブラサシ	Container	油瓶
15	377532	1	ジューゴ	Oil funnel	油漏斗
16	377533	1	オイルヨウキ	Oil container	油罐
17	377534	1	ロッカクボウレンチ	Allen key	六角板手
18	377535	1	スパナ	Wrench	内六角板手
19	377536	1	スパナ	Wrench	内六角板手
20	377537	1	スパナ	Wrench	開口板手
21	377538	1	ピンセット	Tweezers	夾子
22	377539	1	ロッカクボウレンチ	Allen key	六角起子
23	377540	1	ドライバー (タイ)	Screw driver (large)	平口起子
24	377541	1	ドライバー (チョウ)	Screw driver (long)	平口起子
25	377542	1	ロッカクボウレンチドライバー	Allen key driver	六角起子
26	377543	1	ドライバー (タン)	Screw driver (short)	平口起子
27	367289	1	キリクズシュート (ウエ)	Duster chute (upper)	上導布屑
28	367290	1	キリクズシュート (シタ)	Duster chute (lower)	下導布屑
29	504391	3	モクネジ	Screw (wood)	木螺絲
30	377544	1	フチカガリジョーギ	Edge guide asm	導邊裝置
31	377545	1	ミシソカバー	Machine cover	防塵蓋
32	377498	1	オイルフィルター	Cartridge filter	濾油器
33	377546	1	ホヨウビンフクロ	Accessories bag	工具袋
・1 34	377547	1	イトトウシ	Threading wire	鋼線
35	379436-109	1	ブヒンヒョウ	Parts book	零件表
36	XXXXXX	1	ショウセツメイショ	Operator's guide	使用説明書

・1842U用 For 1842U

79437-001	JAPANESE	379437-005	FRANCE
79437-002	ENGLISH	379437-007	GERMANY
79437-003	SPAIN	379437-008	CHINA

18.極厚物用交換部品 (1842U087,1842U092 )  
 PARTS FOR EXTRA HEAVY MATERIAL SEWING (1842U087,1842U092 )  
 特厚縫料用更換零件 (1842U087,1842U092 )





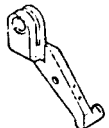
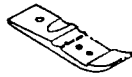

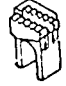

☆印はゲージパーツです。  
 37～42頁の表で確認して下さい。







☆This is one of the gauge part  
 Please confirm the correct part  
 by the lists on pages 37~42

厚物用交換部品 (1842U087,1842U092)  
 ARTS FOR EXTRA HEAVY MATERIAL SEWING (1842U087,1842U092)  
 厚縫料用更換零件 (1842U087,1842U092)








F. NO.	PART NO.	Q'TY	品名	DESCRIPTION	名稱	
3	2	377549	1	シュジク	Crank shaft	主軸
	3	377550	1	ルーパークドウウデ	Crank	球軸
	4	377551	1	ウウメスウデジク	Knife driving arm	上刀軸
	5	377552	1	ミギルーバーガイドササエ	Guide support	軸承座
	6	377553	1	スラストカラー	Thrust collar	定位環
	7	377554	1	オサエバネ	Spring	彈簧
	8	377555	1	ハリドメダイアンナイジクダイ	Needle bar base	針棒支持臂
3	9	377556	1	シタメスホルダー	Stationary knife holder	下刀台
	10	377557	1	クロスプレートヌアンナイ	Cloth plate side cover	布板側擋
	11	377558	1	ミギルーバーガイド	Lever guide	擺動軸承
☆	12	XXXXXX	1	ミギルーバー	Right looper	結線鉤
2	13	377559	1	ウウメス	Movable knife	上刀
	14	377560	1	シタメス	Stationary knife	下刀
	15	377561	1	ザガネ	Washer	墊片
☆	16	XXXXXX	1	ハリイタ	Throat plate	針板
☆	17	XXXXXX	1	ハリドメ	Needle clamp	針留
☆	18	XXXXXX	2	ハリ	Needle	針
	19	504348	1	オサエウデバネトリツケネジ	Screw	螺絲
	20	377562	1	オサエウデバネ	Spring	彈簧
	21	377563	1	オサエウデ	Presser foot arm	壓力臂
	22	377564	1	イトキリバ	Thread chain cutting knife	切線刀
	23	504191	2	トメネジ	Screw	螺絲
☆	24	XXXXXX	1	オサエクミ	Presser foot asm	壓腳組
3	25	504392	1	シメネジ	Screw	螺絲
☆	26	XXXXXX	1	オサエヒンジ	Presser foot hinge	壓腳柄
3	27	377566	1	オサエササエ	Hinged presser foot link	壓腳連桿
3	28	504393	1	トメネジ	Screw	螺絲
	29	377567	1	ホジョトメイタ	Auxiliary stopper	定規
☆	30	XXXXXX	1	オサエ(ウシロ)	Rear presser foot	後壓腳
☆	31	XXXXXX	1	オサエ	Hinged type presser foot	壓腳底
	32	504394	3	オサエヒンジネジ	Screw	螺絲
☆	33	XXXXXX	1	ホジョオクリバ	Auxiliary feed dog	送布齒
☆	34	XXXXXX	1	シュオクリバ	Main feed dog	送布齒
☆	35	XXXXXX	1	サドウオクリバ	Differential feed dog	送布齒
	36	377570	1	ルーパークドウウデ	Looper driving rod	結線鉤連桿
	37	377571	1	ルーパークドウウデ	Looper driving rod	結線鉤連桿
	38	504395	1	シメネジ	Screw	螺絲
	39	377572	1	フレドメ	Guide	導線
	40	367764	1	ザガネ	Washer	墊圈片
	41	377573	1	バネザガネ	Spring washer	彈簧墊圈
	42	504396	1	トメネジ	Screw	螺絲
	43	377464	1	カクメスホルダー	Angle knife holder	上刀台
	44	377465	1	カクメス	Angle knife	上刀
	45	377466	1	カクメスオサエザガネ	Washer	墊片
	46	504372	1	トメネジ	Screw	螺絲
	47	377467	1	カクメスオサエ	Presser plate	楔片
	48	377468	1	カクメスカバー	Angle knife cover	護片
	49	504373	1	トメネジ	Screw	螺絲
1842U092用		For 1842U092				
1842U087用		For 1842U087				
1842U087・1842U092用		For 1842U087・1842U092				








From the library of: Diamond Needle Corp









機種 Model 機型	部品 Part 零件							
	針板 Throat plate	押エ(組) Presser foot asm	押エヒンジ Presser foot hinge	押エ Presser foot	糸滑り台 Stitch tongue	主送り歯 Main feed dog	差動送り歯 Differen- tial feed dog	
1831U001-	3	377575	377699	377582	377584	377588	377592	377595
	4	377576	377699	377582	377584	377588	377592	377595
	5	377577	377700	377582	377585	377589	377592	377595
	6	377578	377701	377582	377585	377589	377592	377595
1831U002-	5	377579	377700	377582	377585	377589	377593	377596
	6	377696	377701	377582	377585	377589	377593	377596
1831U003-4	3	377575	377702	377582	377586	377590	377592	377595
	4	377576	377702	377582	377586	377590	377592	377595
	5	377577	377707	377582	377708	377709	377592	377595
1831U005-4	3	377575	377699	377582	377584	377588	377592	377595
	4	377576	377699	377582	377584	377588	377592	377595
	5	377577	377700	377582	377585	377589	377592	377595
1831U007-2	377697	377580	377582	377584	377591	377594	377597	
1831U008-5	377704	377710	377582	377711	377589	377713	377714	
1831U012-3	377698	377699	377582	377584	377588	377592	377595	
1831U014-5	377579	377581	377583	377587	377589	377593	377596	









機種 Model 機型	部品 Part 零件						
	補助送り歯 Auxiliary feed dog	右ルーパー 及ビスプレ ッダー Right looper and spreader	左ルーパー Left looper	切屑カバー Chip guard cover	針止メ Needle clamp	針 Needle	
1831U001-	3	377598	377600(A)	377602	367251-001	377603	6120-01-011
	4	377598	377600(A)	377602	367251-001	377603	6120-01-011
	5	377598	377600(A)	377602	367251-002	377603	6120-01-011
	6	377598	377600(A)	377602	367251-002	377603	6120-01-011
1831U002-	5	377598	377740(B)	377602	367251-002	377603	6120-01-014
	6	377598	377740(B)	377602	367251-002	377603	6120-01-014
1831U003-4	3	377720	377600(A)	377602	367251-001	377603	6120-01-009
	4	377720	377600(A)	377602	367251-001	377603	6120-01-009
	5	377720	377600(A)	377602	367251-002	377603	6120-01-009
1831U005-4	3	377598	377601(C)	377602	367251-001	377603	6120-01-011
	4	377598	377601(C)	377602	367251-001	377603	6120-01-011
	5	377598	377601(C)	377602	367251-002	377603	6120-01-011
1831U007-2	377599	377600(A)	377602	367251-001	377603	6120-01-011	
1831U008-5	377598	377600(A)	377602	367251-002	377603	6120-01-011	
1831U012-3	377598	377600(A)	377602	367251-001	377603	6120-01-011	
1831U014-5	377598	377600(A)	377602	367251-002	377603	6120-01-011	



機種 Model 機型	部品 Part 零件							
	針板 Throat plate	押エ(組) Presser foot asm.	押エヒンジ Presser foot hinge	押エ Presser foot	糸滑り台 Stitch tongue	主送り歯 Main feed dog	差動送り歯 Differen- tial feed dog	
1832U022-6	5	377604	377613	377582	377621	377625	377627	377631
		377605	377613	377582	377621	377625	377627	377631
	7	377606	377613	377582	377621	377625	377627	377631
1832U023-6		377608	377614	377582	377585	377626	377594	377597
1832U027-6	5	377604	377613	377582	377621	377625	377628	377632
	6	377605	377613	377582	377621	377625	377628	377632
1832U029-8		377609	377614	377582	377585	377626	377594	377597
1832U033-6		377727	377728	377582	377729	377625	377730	377731
1832U037-6		377610	377616	377620	377622		377713	377714
1832U041-6	5	377604	377618	377583	377623	377703	377627	377631
		377605	377618	377583	377623	377703	377627	377631
	7	377606	377618	377583	377623	377703	377627	377631
1832U045-6	5	377604	377618	377583	377623	377703	377628	377632
	6	377605	377618	377583	377623	377703	377628	377632
1832U050-5		377611	377617	377620	377622		377630	377634
1832U054-6		377605	377618	377583	377623	377703	377627	377631
1832U056-5		377612	377619	377620	377624		377630	377634

機種 Model 機型	部品 Part 零件							
	補助送り歯 Auxiliary feed dog	針止メ Needle clamp	右ルーパー Right looper	左ルーパー Left loop- er	切屑カバー Chip guard cover	針受ケ Needle guard	針 Needle	
1832U022-6	5	377598	377636	377638(D)	377602	367251-002	377642	6120-01-011
	6	377598	377636	377638(D)	377602	367251-002	377642	6120-01-011
	7	377598	377636	377638(D)	377602	367251-002	377642	6120-01-011
1832U023-6		377635	377637	377600(A)	377602	367251-002	377643	6120-01-011
1832U027-	5	377598	377636	377639(F)	377640	367251-002	377642	6120-01-014
	6	377598	377636	377639(F)	377640	367251-002	377642	6120-01-014
1832U029-8		377635	377637	377600(A)	377602	367251-002	377643	6120-01-014
332U033-6		377732	377636	377638(D)	377602	367251-002	377642	6120-01-011
332U037-6		377598	377636	377638(D)	377602	367251-002	377642	6120-01-011
332U041-6	5	377598	377636	377638(D)	377602	367251-002	377642	6120-01-011
	6	377598	377636	377638(D)	377602	367251-002	377642	6120-01-011
	7	377598	377636	377638(D)	377602	367251-002	377642	6120-01-011
332U045-	5	377598	377636	377639(F)	377640	367251-002	377642	6120-01-014
	6	377598	377636	377639(F)	377640	367251-002	377642	6120-01-014
832U050-5		377598	377636	377638(D)	377602	367251-002	377642	6120-01-011
832U054-6		377598	377636	377638(D)	377602	367251-002	377642	6120-01-011
832U056-5		377598	377636	377638(D)	377641	367251-002	377642	6120-01-011

機種 Model 機型	部品 Part 零件								
	針板 Throat plate	押エ(組) Presser foot asm.	押エヒンジ Presser foot hinge	押エ Presser foot	押エ(後) Rear Presser foot	主送り歯 Main feed dog	差動送り歯 Differen- tial feed dog	補助送り Auxilar Feed do	
1842U061-4	3	377644	377652	377660	377665	377672	377676	377681	37768
	4	377733	377652	377660	377665	377672	377676	377681	37768
	5	377734	377652	377660	377665	377672	377676	377681	37768
1842U063-4	3	377645	377653	377660	377666	377673	377677	377681	37768
	4	377735	377653	377660	377666	377673	377677	377681	37768
	5	377646	377653	377660	377666	377673	377677	377681	37768
1842U065-	5	377647	377654	377661	377667	377674	377678	377682	37768
	6	377648	377654	377661	377667	377674	377678	377682	37768
1842U069-5	377649	377655	377660	377668	377673	377679	377683	377686	
1842U071-5	377650	377656	377660	377669	377674	377679	377683	377686	
1842U075-5	377649	377657	377662	377670	/	377679	377683	377686	
1842U087-	5	377736	377658	377663	377671	377675	377680	377684	377687
	6	377651	377658	377663	377671	377675	377680	377684	377687
1842U089-5	377646	377737	377660	377738	377739	377677	377681	377686	
1842U091-3	377645	377659	377662	377670	/	377677	377681	377686	
1842U092-	5	377736	377658	377663	377671	377675	377680	377684	377687
	6	377651	377658	377663	377671	377675	377680	377684	377687

機種 Model 機型	部品 Part 零件								
	針止メ Needle clamp	右ルーパー Right looper	左ルーパー Left looper	切屑カバー Chip guard cover	針受ケ Needle guard	針受ケ Needle guard	針受ケ Needle guard	針 Needle	
1842U061-4	3	377688	377600(A)	377602	367250-001	377692	377693	377694	6120-01-011
		377688	377600(A)	377602	367250-001	377692	377693	377694	6120-01-011
	5	377688	377600(A)	377602	367250-002	377692	377693	377694	6120-01-011
1842U063-4	3	377689	377600(A)	377602	367250-001	377692	377693	377694	6120-01-011
		377689	377600(A)	377602	367250-001	377692	377693	377694	6120-01-011
	5	377689	377600(A)	377602	367250-002	377692	377693	377694	6120-01-011
1842U065-	5	377690	377600(A)	377602	367250-002	377692	377693	377694	6120-01-016
	6	377690	377600(A)	377602	367250-002	377692	377693	377694	6120-01-016
1842U069-5	377689	377600(A)	377602	367250-002	377692	377693	377694	6120-01-011	
1842U071-5	377690	377740(B)	377602	367250-002	377692	377693	377695	6120-01-014	
1842U075-5	377689	377740(B)	377602	367250-002	377692	377693	377694	6120-01-014	
1842U087-	5	377690	377691(H)	377602	367250-002	377692	377693	377694	7045-01-019
	6	377690	377691(H)	377602	367250-002	377692	377693	377694	7045-01-019
1842U089-5	377689	377600(A)	377602	367250-002	377692	377693	377694	6120-01-011	
1842U091-3	377689	377600(A)	377602	367250-001	377692	377693	377694	6120-01-011	
1842U092-	5	377690	377691(H)	377602	367250-002	377692	377693	377694	7045-01-019
	6	377690	377691(H)	377602	367250-002	377692	377693	377694	7045-01-019